

MANUAL DE INSTALAÇÃO, MANUTENÇÃO E USO.

VENTILADOR ROTOMOLDADO MODELO PARA PISO



MODELOS:

14" TURBO

18" TURBO

22" TURBO

**LEIA ATENTAMENTE
ESTE MANUAL ANTES
DE INSTALAR OU
MANUSEAR
O PRODUTO**

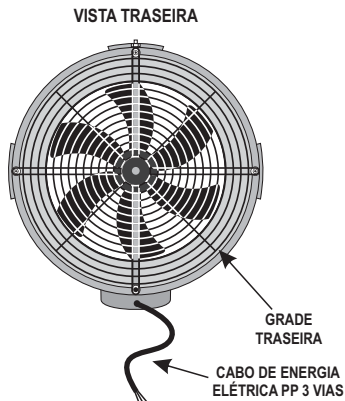
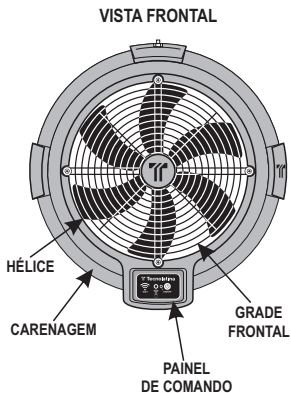
 **Tecnolatina**

SOLUÇÕES SEGURAS EM AQUECIMENTO,
VENTILAÇÃO E REFRIGERAÇÃO

SOBRE OS VENTILADORES ROTOMOLDADOS

Os Ventiladores Rotomoldados TecnoLatina são projetados para instalação no setor industrial, alimentício, agropecuário entre outros locais que necessitem de uma ventilação de maior potência. São fabricados com a mais alta tecnologia, proporcionando um produto eficiente e de qualidade. Seu motor IP 55, desenvolvido por nossa engenharia, aliado ao seu design moderno e aerodinâmico, garantem um Ventilador silencioso e robusto. Possui carcaça fabricada em Polietileno, através de processo de Rotomoldagem, com design em forma de cone que permite uma maior fluidez e aumento de pressão do ar, garantindo uma vazão de ar, superior ao método de fabricação convencional dos ventiladores, disponíveis no mercado.

DESCRIÇÃO DO PRODUTO:

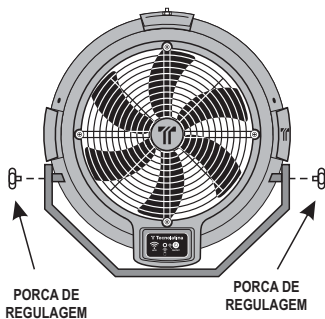


CONTROLE REMOTO (Opcional)



2 PILHAS AAA 1,5V (NÃO INCLUSAS)

CONJUNTO VENTILADOR E HASTE (EMBALAGEM PRINCIPAL)



CONJUNTO SUPORTE DE PISO (EMBALAGEM ACESSÓRIOS)

ARRUELA M6: 56 unidades



PORCA M6: 28 unidades



PARAFUSO M6x50: 28 unidades



PONTEIRA 70x30mm PARA BASE LATERAL x4



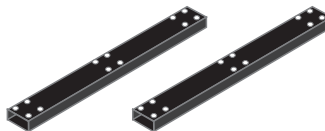
SUPORTE CENTRAL x1



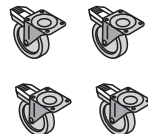
BASE CENTRAL x1



BASE LATERAL x2



RODÍZIO 50mm x4



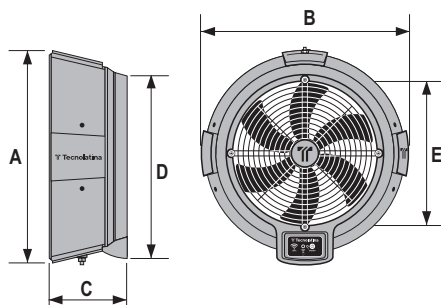
CONDIÇÕES DE USO:

Recomendamos, não instalar o Ventilador TecnoLatina sob as seguintes circunstâncias:

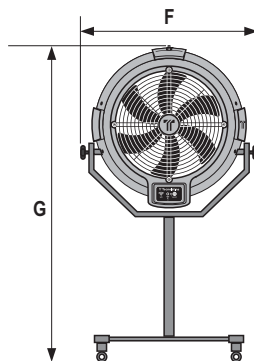
- 1 - Ambientes com fumaça de óleo.
- 2 - Ambientes com materiais ou gases que podem causar explosão.
- 3 - Ambientes com gases corrosivos.
- 4 - Resistente à umidade e respingos ocasionais de água, todavia o produto **não deve ser molhado** ou **entrar em contato direto com a água**.

CARACTERÍSTICAS TÉCNICAS:

PRINCIPAIS DIMENSÕES CONJUNTO VENTILADOR



PRINCIPAIS DIMENSÕES CONJUNTO VENTILADOR E SUPORTE



PRINCIPAIS DIMENSÕES (CONJUNTO VENTILADOR)

MODELO	DIMENSÃO (mm)						
	A	B	C	D	E	F	G
14" TURBO	604	604	295	492	360	644	1400
18" TURBO	704	704	295	590	460	738	1500
22" TURBO	804	804	295	691	560	853	1600

ESPECIFICAÇÕES TÉCNICAS:

MODELO	TENSÃO (V)	POTÊNCIA (W)	FAIXA DE ALCANCE (m)	FAIXA DE ÁREA DE COBERTURA (m²)	VAZÃO (m³/h)	RUÍDO MÁXIMO SAÍDA DE AR (db)	RUÍDO MÁXIMO A 1,5m DE DISTÂNCIA (db)	PESO BRUTO (kg)
TV14-M220CR-PI	220	220	15	85	3852	70	64	30,7
TV18-M220CR-PI	220	264	25	130	5976	70	64	31,9
TV22-M220CR-PI	220	286	35	135	6192	78	72	34,2

CUIDADOS E RECOMENDAÇÕES PARA UMA INSTALAÇÃO EFICIENTE

Para uma instalação eficiente do Ventilador Rotomoldado TecnoLatina, devem ser tomadas as seguintes precauções:

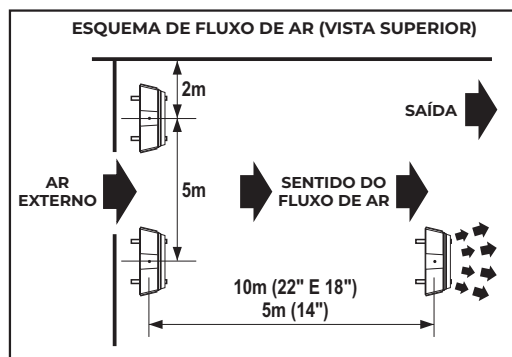
- 1 - Os Ventiladores Rotomoldados TecnoLatina são para uso interno externo (**ambiente externo, deve estar protegido de chuvas, jatos de água ou outros líquidos**).
- 2 - Avaliar o tamanho e as condições do ambiente de instalação para escolha do modelo de Ventilador e quantidade de Ventiladores à serem instalados. Pois se o ambiente for demasiadamente grande ou com obstáculos, a eficiência do equipamento será reduzida.
- 3 - A captação de ar está localizada na parte traseira do equipamento e a saída em sua parte frontal.
- 4 - Para modelos com instalação direta, é necessário o uso de interruptor ou disjuntor no circuito elétrico onde será instalado o Ventilador Rotomoldado TecnoLatina. Modelos com Botão de acionamento apenas disjuntor no circuito elétrico onde será instalado.

LOCAL DE INSTALAÇÃO:

Ambientes Pequenos: Instalar apenas um Ventilador em local de maior altura, onde sua ventilação consiga abranger todo ambiente. Posicionar de forma que possa coletar o ar externo, para proporcionar a renovação de ar no local ou posicionar de forma que o ar seja direcionado para fora do ambiente.

Ambientes Grandes: Instalar Ventiladores em quantidade compatível com o tamanho do local. Posicionar os equipamentos de forma que se crie uma corrente de ar num sentido único.

Ambientes com obstáculos, várias salas ou recuos onde o fluxo de ar possa ser comprometido: Nessas situações, além do Ventilador instalado no local, é necessário a instalação de outros Ventiladores nas áreas onde o fluxo de ar seja comprometido.



Para um melhor rendimento do equipamento, recomendamos que o distanciamento ao seu redor da instalação, seja respeitado (Figura 1).

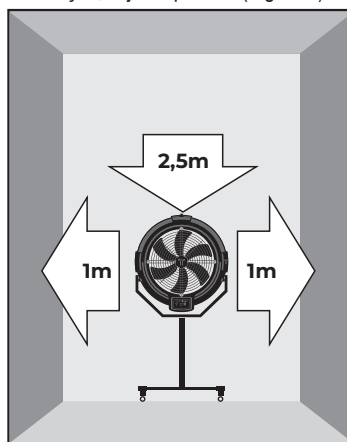


FIGURA 1:

ESQUEMA DE MONTAGEM:

1 O Ventilador Tecnolatina de Piso, vem desmontado e Separado em duas Embalagens: Embalagem Principal contendo Conjunto Suporte/Ventilador e Embalagem de Acessórios, contendo Conjunto Suporte de Piso/Base, Rodízios e Parafusos, antes de sua utilização é necessário montar e unir esses dois conjuntos.

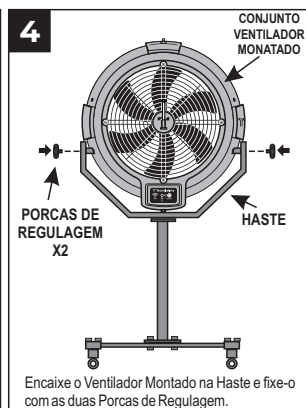
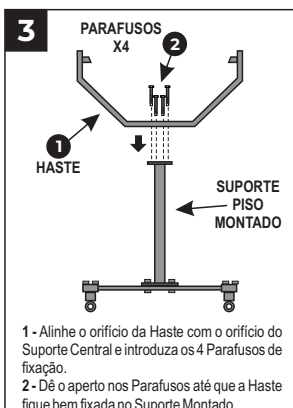
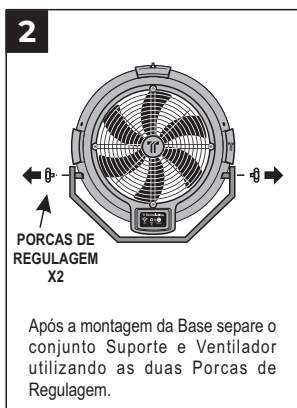
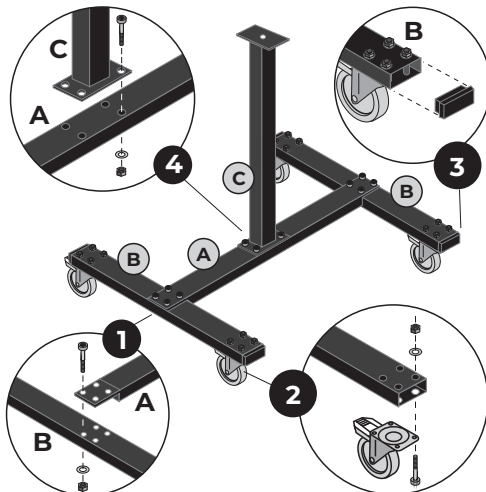
Para montar o Suporte de Piso/Base, prossiga dessa forma:

1 - Fixe as extremidades da Base Central (A) nas Bases Laterais (B), utilizando 4 parafusos, 4 Arruelas e 4 Porcas, para cada extremidade.

2 - Fixe os 4 Rodízios nas extremidades das duas bases laterais (B), utilizando 4 parafusos, 4 Arruelas e 4 Porcas, para cada extremidade.

3 - Encaixe as 4 Ponteiras das extremidades das duas bases laterais (B).

4 - Fixe o Suporte Central (C) na Base Central (A), utilizando 4 parafusos, 4 Arruelas e 4 Porcas.



INSTALAÇÃO ELÉTRICA

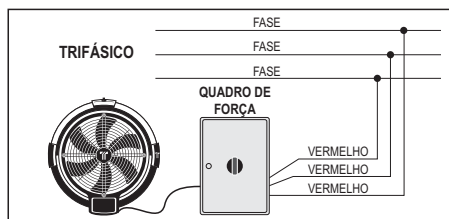
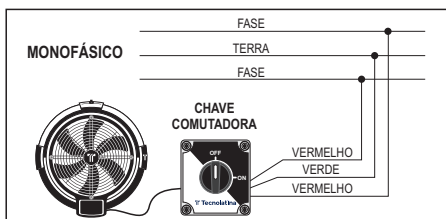
Após a instalação do Ventilador no seu respectivo Suporte (Piso), realizar a ligação na Rede Elétrica conforme o modelo de Ventilador.



Antes de iniciar a instalação elétrica, desligue o circuito elétrico.

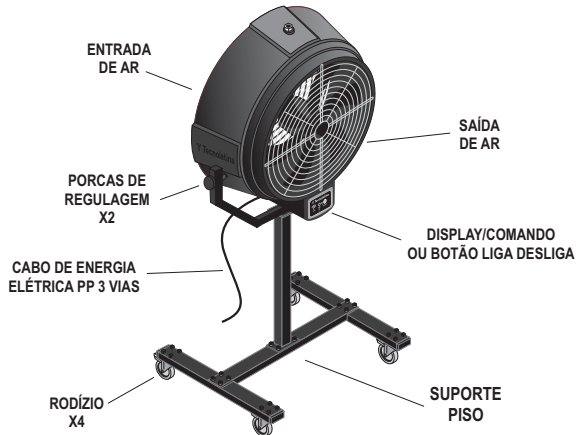


Antes de conectar o Ventilador na Rede Elétrica, verifique a compatibilidade do modelo a ser instalado.



UTILIZAÇÃO

VENTILADOR ROTOMOLDADO DE PISO



CHAVE COMUTADORA LIGA/DESLIGA

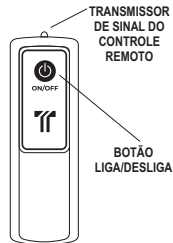


BOTÃO LIGA/DESLIGA

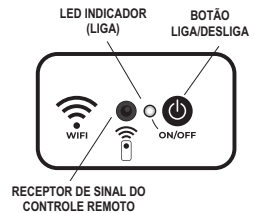


DISPLAY/COMANDO

CONTROLE REMOTO:



DISPLAY/COMANDO DIGITAL



Após realizada a instalação do Ventilador, certifique-se que o mesmo esteja conectado na rede elétrica para iniciar o procedimento de funcionamento:

Modelo com Chave Comutadora Liga/Desliga:

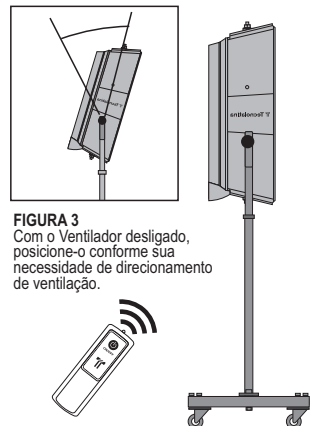
Posicione a Chave Comutadora na posição ON(liga) para o funcionamento do Ventilador e posicione na posição OFF(Desliga) para desligar.

Modelos com Botão Liga/desliga:

Acione o Botão Liga/Desliga localizado no Display/ Comando do Ventilador, o Led no display acenderá indicando seu funcionamento. Para Modelos com Apenas Botão liga/desliga (sem Controle Remoto), o procedimento é o mesmo, porém o Led está localizado no próprio botão.

Modelos com Controle Remoto:

Aponte o Transmissor para o Receptor localizado no Display de Comando do Ventilador e acione o botão Liga/Desliga do Controle Remoto para ligar ou desligar o Ventilador.



Caso o Ventilador não venha a funcionar adequadamente, após sua instalação, consulte a tabela abaixo:

PROBLEMAS E SOLUÇÕES		
PROBLEMA	CAUSA PROVÁVEL	SOLUÇÃO
Ventilador não liga	Circuito Elétrico desconectado	Conectar o equipamento em um circuito elétrico.
	Disjuntor desarmado	Rearmar disjuntor e verificar sua condição de uso
Controle Remoto não funciona	Falta de Pilhas	Colocar 2 Pilhas (não acompanham o produto)
	Pilhas descarregadas	Substituir por 2 pilhas novas Tamanho AAA
	Pilha(s) colocada(s) com sua(s) polaridade(s) invertida(s)	Verificar a(s) polaridade(s) de acordo com as indicações + e -
Ruído excessivo	Produto instalado em desnível	Nivelar o aparelho no local instalado

MANUTENÇÃO E REPARO



1 - Desligar o Ventilador da rede elétrica antes de realizar a manutenção prévia.



2 - Manter o motor elétrico e circuito eletrônico longe de umidade, para evitar curto-circuito.

3 - Manutenções periódicas são recomendadas. Para limpar a poeira externa, utilizar apenas pano levemente umedecido com detergente neutro. Não utilizar produtos abrasivos, podendo causar danos irreparáveis em seu acabamento externo.

CERTIFICADO DE GARANTIA

Este produto está coberto em garantia pelo prazo de 1 ano, para eventuais defeitos de fabricação que se apresente nesse período, a contar da data de emissão da Nota Fiscal, desde que o equipamento tenha sido devidamente manuseado, instalado e operado de acordo com os limites especificados em sua etiqueta de identificação, conforme instruções contidas em seu Manual de instruções.

No caso de encontrar um defeito de fábrica, as peças serão substituídas sem valor adicional ao cliente. A TecnoLatina reserva o direito de inspecionar qualquer unidade no lugar de instalação antes de autorizar e reparação ou substituição. Será feita uma reparação ou substituição F.O.B fábrica com qualquer gasto de transporte aplicável a cargo do cliente.

Não serão assegurados pela garantia, quando:

- Não tenha a etiqueta ou a mesma encontrar-se alterada;
- Não apresente a nota fiscal;
- O Ventilador não tenha sido instalado como indicado no Manual;
- Tenha sofrido um mau uso, descuidos, quedas ou alterações;
- Tenha sido reparado por fora do serviço oficial.
- Utilização diversas incompatíveis com a destinação do produto.

A garantia não cobre:

A Garantia em questão não cobre as unidades que foram modificadas com peças e componentes de terceiros ou examinado ou consertado por pessoa não autorizada pela TecnoLatina.

- Gastos de transporte;
- Gastos de instalação/desinstalação do produto;
- Produtos ou peças danificadas por acidente no transporte;
- Equipamento ligado em Tensão Elétrica (voltagem) e Frequência (Hz) diferente da especificada no produto;
- Problemas gerados na rede elétrica por picos de tensão ou conexão incorreta;
- Defeitos causados por problemas na rede elétrica;
- Violação do lacre de segurança.

Em caso de dúvidas ou maiores esclarecimentos sobre este produto,
entre em contato conosco:

SAC - Serviço de Atendimento ao Consumidor - TecnoLatina.

sac@tecnolatina.com.br

HORÁRIO DE ATENDIMENTO:

De Segunda a Sexta das 8h às 17h45.

CRI 1122

TecnoLatina 25
anos



TECNOLATINA DO BRASIL INDÚSTRIA E COMÉRCIO LTDA.

R. Armindo Hane, 105 - 0620-090 - Pres. Altino, Osasco - SP

Fone: (11) 2351-5353 - vendas@tecnolatina.com.br

www.tecnolatina.com.br