

VENTILADORES ROTOMOLDADOS TURBO 14", 18" E 22"



25
ANOS



Tecnolatina

SOLUÇÕES SEGURAS EM AQUECIMENTO,
VENTILAÇÃO E REFRIGERAÇÃO

VENTILADORES ROTOMOLDADOS - PAREDE TURBO 14", 18" E 22"



**GRANDE EM FORMATO
E POTÊNCIA!**

**Baixo em
Ruído!**

Tecnolatina

SOLUÇÕES SEGURAS EM AQUECIMENTO,
VENTILAÇÃO E REFRIGERAÇÃO.

**25
anos**



VENTILADOR ROTOMOLDADO

PAREDE

TURBO 14"

MONOFÁSICO

220V

ou TRIFÁSICO

220V

380V

POTÊNCIA, DESEMPENHO
E DURABILIDADE

BAIXO NÍVEL
DE RUÍDO



ALTA VAZÃO

INSTALAÇÃO FÁCIL
E SIMPLES COM MANUAL
DE INSTRUÇÃO
ILUSTRADO

Apresentamos os novos Ventiladores Rotomoldados Tecnolatina! Disponíveis em três dimensões 14", 18" e 22" nas versões para instalação em parede, teto ou piso.



APLICAÇÃO NO
SETOR INDUSTRIAL,
ALIMENTÍCIO E
AGROPECUÁRIA.



OPCIONAL:
ACIONAMENTO
POR CONTROLE
REMOTO

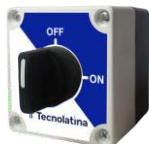
Garantia total de 1 ano
e Assistência Técnica.

OPÇÕES DE CORES SOB CONSULTA



OPÇÃO DE ACIONAMENTO

CHAVE COMUTADORA



Opcional que otimiza o funcionamento do Ventilador na Rede Elétrica.

- Hélices Fabricadas: Cubo em Alumínio e Pás (Hastes) em Polietileno.
- Alimentação Disponível: 220V ou **220/380V Trifásico**.
(Modelos Trifásicos não acompanham Plugue para conexão em tomada, chave ou botão, somente cabo de ligação para instalação de acordo com a disponibilidade do local).
- Acionamento por Chave Comutadora.
- Opcional: Acionamento por controle remoto infravermelho e App via Wi-Fi, sob consulta.
- Opcional: Outras cores, sob consulta.

TABELA DE DADOS TÉCNICOS - VENTILADOR INDUSTRIAL TURBO 14" - SUPORTE PARA PAREDE

Modelo	TVT 14 TB-PA
Código	3003
Cor	Preto
Carcaça	Polietileno
Hélices	Cubo de Alumínio e Hastes em Polietileno
Voltagem Volts (V)	220 Monofásico ou 220/380 Trifásico
Faixa de Alcance (m)	15
Faixa de área de Cobertura (m²)	110
Vazão (m³/h)	5148
Potência (Watts)	275
Ruído máx. na saída de ar (db)	74
Ruído máx. a 1,5m de distância (db)	70
Quantidade de velocidades	1
Frequência (Hz)	60
Acionamento	Chave Comutadora / Controle Remoto / Painel de Comando
Dimensões do produto - cm (LxAxP)	71 x 83 x 60
Dimensões da embalagem - cm (LxAxP)	70 x 35 x 70
Peso líquido (kg)	17,7
Peso Bruto (kg)	18,6
Garantia	12 meses

VENTILADOR ROTOMOLDADO

PAREDE

TURBO 14"

MONOFÁSICO

220V

ou

TRIFÁSICO

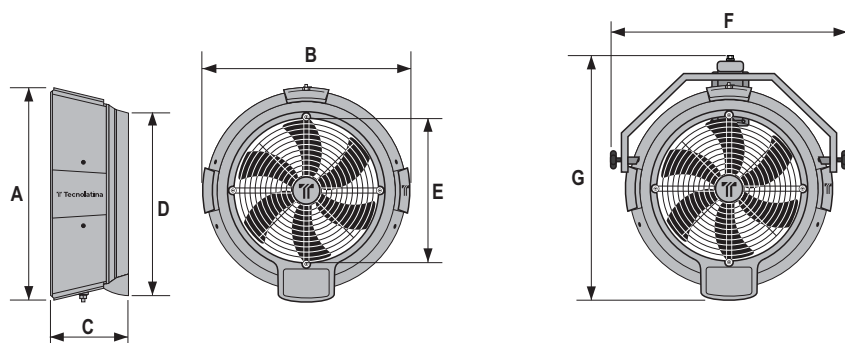
220V

380V

Os Ventiladores Rotomoldados Tecnotatina são projetados para instalação no setor industrial, alimentício, agropecuário entre outros locais que necessitem de uma ventilação de maior potência.

São fabricados com a mais alta tecnologia, proporcionando um produto eficiente e de qualidade. Seu motor IP 55, desenvolvido por nossa engenharia, aliado ao seu design moderno e aerodinâmico, garantem um Ventilador silencioso e robusto.

Possui carcaça fabricada em Polietileno, através de processo de Rotomoldagem, com design em forma de cone que permite uma maior fluidez e aumento de pressão do ar, garantindo uma vazão de ar, superior ao método de fabricação convencional dos ventiladores, disponíveis no mercado.



PRINCIPAIS DIMENSÕES (mm) VENTILADOR TURBO 14"

A	B	C	D	E	F	G
604	604	295	492	360	644	730

ESPECIFICAÇÕES TÉCNICAS:

MODELO	TENSÃO (V)	POTÊNCIA (W)	FAIXA DE ALCANCE (m)	FAIXA DE ÁREA DE COBERTURA (m ²)	VAZÃO (m ³ /h)	RUÍDO MÁXIMO SAÍDA DE AR (db)	RUÍDO MÁXIMO A 1,5m DE DISTÂNCIA (db)	PESO BRUTO (kg)
TVT14-TB-PA	220/380	220	15	110	5148	74	70	30,7



VENTILADOR ROTOMOLDADO

POTÊNCIA, DESEMPENHO E DURABILIDADE

BAIXO NÍVEL DE RUÍDO



ALTA VAZÃO

INSTALAÇÃO FÁCIL E SIMPLES COM MANUAL DE INSTRUÇÃO ILUSTRADO

PAREDE

TURBO 18"

MONOFÁSICO 220V ou TRIFÁSICO 220V 380V

Apresentamos os novos Ventiladores Rotomoldados Tecnolatina!

Disponíveis em três dimensões 14", 18" e 22" nas versões para instalação em parede, teto ou piso.



APLICAÇÃO NO SETOR INDUSTRIAL, ALIMENTÍCIO E AGROPECUÁRIA.



OPCIONAL: ACIONAMENTO POR CONTROLE REMOTO

Garantia total de 1 ano e Assistência Técnica.

OPÇÕES DE CORES SOB CONSULTA



OPÇÃO DE ACIONAMENTO

CHAVE COMUTADORA



Opcional que otimiza o funcionamento do Ventilador na Rede Elétrica.

- Hélices Fabricadas: Cubo em Alumínio e Pás (Hastes) em Polietileno.
- Alimentação Disponível: 220V ou **220/380V Trifásico**.
- (Modelos Trifásicos não acompanham Plugue para conexão em tomada, chave ou botão, somente cabo de ligação para instalação de acordo com a disponibilidade do local).
- Acionamento por Chave Comutadora.
- Opcional: Acionamento por controle remoto infravermelho e App via Wi-Fi, sob consulta.
- Opcional: Outras cores, sob consulta.

TABELA DE DADOS TÉCNICOS - VENTILADOR INDUSTRIAL TURBO 18" - SUPORTE PARA PAREDE

Modelo	TVT 18 TB-PA
Código	3006
Cor	Preto
Carcaça	Polietileno
Hélices	Cubo de Alumínio e Hastes em Polietileno
Voltagem Volts (V)	220 Monofásico ou 220/380 Trifásico
Faixa de Alcance (m)	25
Faixa de área de Cobertura (m²)	170
Vazão (m³/h)	6800
Potência (Watts)	341
Ruído máx. na saída de ar (db)	77
Ruído máx. a 1,5m de distância (db)	70
Quantidade de velocidades	1
Frequência (Hz)	60
Acionamento	Chave Comutadora / Controle Remoto / Painel de Comando
Dimensões do produto - cm (LxAxP)	76 x 88 x 60
Dimensões da embalagem - cm (LxAxP)	80 x 35 x 80
Peso líquido (kg)	18,7
Peso Bruto (kg)	19,8
Garantia	12 meses

VENTILADOR ROTOMOLDADO

PAREDE

TURBO 18"

MONOFÁSICO

220V

ou

TRIFÁSICO

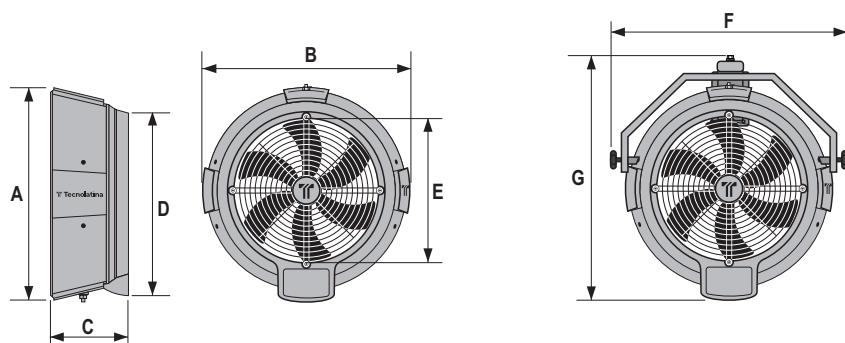
220V

380V

Os Ventiladores Rotomoldados TecnoLatina são projetados para instalação no setor industrial, alimentício, agropecuário entre outros locais que necessitem de uma ventilação de maior potência.

São fabricados com a mais alta tecnologia, proporcionando um produto eficiente e de qualidade. Seu motor IP 55, desenvolvido por nossa engenharia, aliado ao seu design moderno e aerodinâmico, garantem um Ventilador silencioso e robusto.

Possui carcaça fabricada em Polietileno, através de processo de Rotomoldagem, com design em forma de cone que permite uma maior fluidez e aumento de pressão do ar, garantindo uma vazão de ar, superior ao método de fabricação convencional dos ventiladores, disponíveis no mercado.

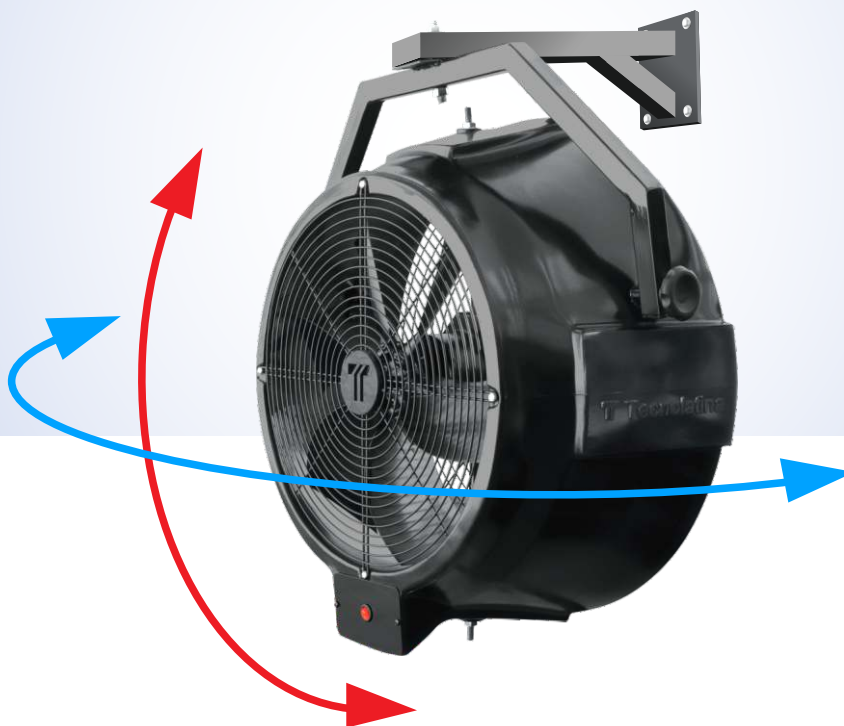


PRINCIPAIS DIMENSÕES (mm) VENTILADOR TURBO 18"

A	B	C	D	E	F	G
704	704	295	590	460	738	830

ESPECIFICAÇÕES TÉCNICAS:

MODELO	TENSÃO (V)	POTÊNCIA (W)	FAIXA DE ALCANCE (m)	FAIXA DE ÁREA DE COBERTURA (m²)	VAZÃO (m³/h)	RUÍDO MÁXIMO SAÍDA DE AR (db)	RUÍDO MÁXIMO A 1,5m DE DISTÂNCIA (db)	PESO BRUTO (kg)
TVT18-TB-PA	220/380	264	25	170	6800	77	70	31,9



VENTILADOR ROTOMOLDADO

PAREDE

TURBO 22"

MONOFÁSICO

220V

ou

TRIFÁSICO

220V

380V

POTÊNCIA, DESEMPENHO
E DURABILIDADE

BAIXO NÍVEL
DE RUÍDO



ALTA VAZÃO

INSTALAÇÃO FÁCIL
E SIMPLES COM MANUAL
DE INSTRUÇÃO
ILUSTRADO

Apresentamos os novos Ventiladores Rotomoldados Tecnolatina!

Disponíveis em três dimensões 14", 18" e 22" nas versões para instalação em parede, teto ou piso.

**APLICAÇÃO NO
SETOR INDUSTRIAL,
ALIMENTÍCIO E
AGROPECUÁRIA.**



**OPCIONAL:
ACIONAMENTO
POR CONTROLE
REMOTO**

**Garantia total de 1 ano
e Assistência Técnica.**

OPÇÕES DE CORES SOB CONSULTA



OPÇÃO DE ACIONAMENTO

CHAVE COMUTADORA



Opcional que otimiza o funcionamento do Ventilador na Rede Elétrica.

- Hélices Fabricadas: Cubo em Alumínio e Pás (Hastes) em Polietileno.
- Alimentação Disponível: 220V ou **220/380V Trifásico**.
(Modelos Trifásicos não acompanham Plugue para conexão em tomada, chave ou botão, somente cabo de ligação para instalação de acordo com a disponibilidade do local).
- Acionamento por Chave Comutadora.
- Opcional: Acionamento por controle remoto infravermelho e App via Wi-Fi, sob consulta.
- Opcional: Outras cores, sob consulta.

TABELA DE DADOS TÉCNICOS - VENTILADOR INDUSTRIAL TURBO 22" - SUPORTE PARA PAREDE

Modelo	TVT 22 TB-PA
Código	3009
Cor	Preto
Carcaça	Polietileno
Hélices	Cubo de Alumínio e Hastes em Polietileno
Voltagem Volts (V)	220 Monofásico ou 220/380 Trifásico
Faixa de Alcance (m)	35
Faixa de área de Cobertura (m²)	180
Vazão (m³/h)	8244
Potência (Watts)	407
Ruído máx. na saída de ar (db)	80
Ruído máx. a 1,5m de distância (db)	78
Quantidade de velocidades	1
Frequência (Hz)	60
Acionamento	Chave Comutadora / Controle Remoto / Painel de Comando
Dimensões do produto - cm (LxAxP)	81 x 93 x 60
Dimensões da embalagem - cm (LxAxP)	90 x 35 x 90
Peso líquido (kg)	20,8
Peso Bruto (kg)	22,1
Garantia	12 meses

VENTILADOR ROTOMOLDADO

PAREDE

TURBO 22"

MONOFÁSICO

220V

ou TRIFÁSICO

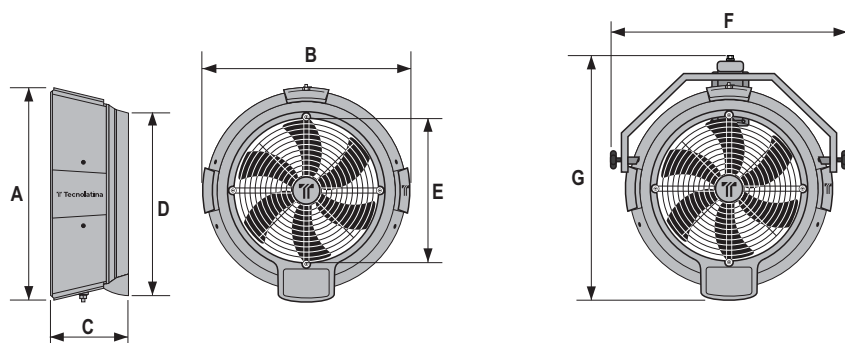
220V

380V

Os Ventiladores Rotomoldados TecnoLatina são projetados para instalação no setor industrial, alimentício, agropecuário entre outros locais que necessitem de uma ventilação de maior potência.

São fabricados com a mais alta tecnologia, proporcionando um produto eficiente e de qualidade. Seu motor IP 55, desenvolvido por nossa engenharia, aliado ao seu design moderno e aerodinâmico, garantem um Ventilador silencioso e robusto.

Possui carcaça fabricada em Polietileno, através de processo de Rotomoldagem, com design em forma de cone que permite uma maior fluidez e aumento de pressão do ar, garantindo uma vazão de ar, superior ao método de fabricação convencional dos ventiladores, disponíveis no mercado.

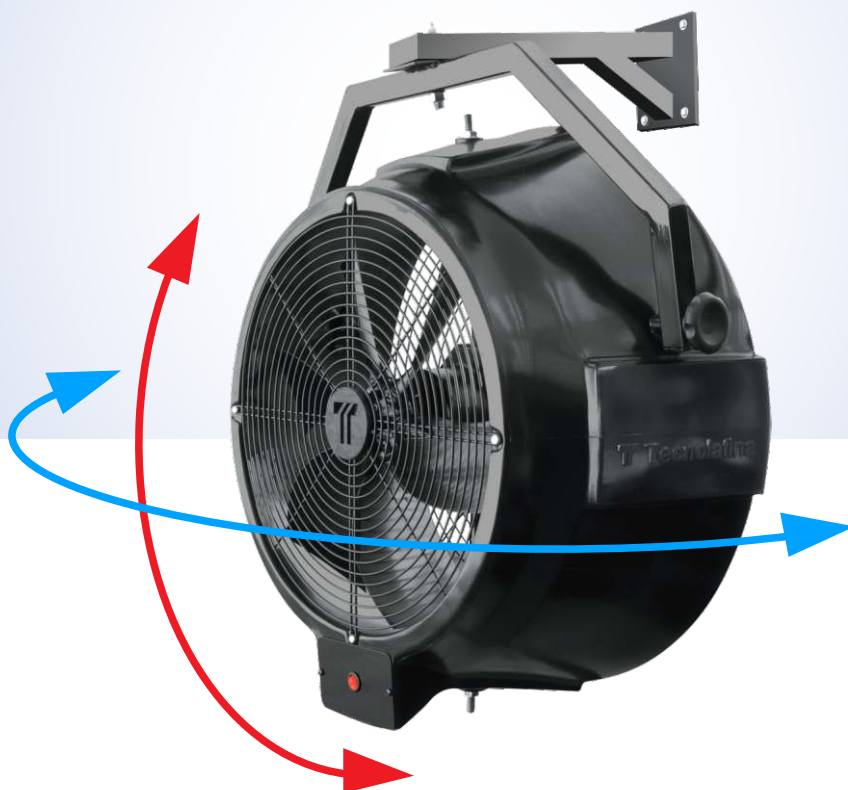


PRINCIPAIS DIMENSÕES (mm) VENTILADOR TURBO 22"

A	B	C	D	E	F	G
804	804	295	691	560	853	930

ESPECIFICAÇÕES TÉCNICAS:

MODELO	TENSÃO (V)	POTÊNCIA (W)	FAIXA DE ALCANCE (m)	FAIXA DE ÁREA DE COBERTURA (m ²)	VAZÃO (m ³ /h)	RUÍDO MÁXIMO SAÍDA DE AR (db)	RUÍDO MÁXIMO A 1,5m DE DISTÂNCIA (db)	PESO BRUTO (kg)
TVT22-TB-PA	220/380	286	35	180	8244	80	78	34,2



VENTILADORES ROTOMOLDADOS - PARA TETO TURBO 14", 18" E 22"



**GRANDE EM FORMATO
E POTÊNCIA!**

**Baixo em
Ruído!**

Tecnolatina

SOLUÇÕES SEGURAS EM AQUECIMENTO,
VENTILAÇÃO E REFRIGERAÇÃO.

**25
anos**



VENTILADOR ROTOMOLDADO

PARA TETO

TURBO 14"

MONOFÁSICO

220V

ou TRIFÁSICO

220V

380V

POTÊNCIA, DESEMPENHO
E DURABILIDADE

BAIXO NÍVEL
DE RUÍDO



ALTA VAZÃO

INSTALAÇÃO FÁCIL
E SIMPLES COM MANUAL
DE INSTRUÇÃO
ILUSTRADO

Apresentamos os novos Ventiladores Rotomoldados Tecnolatina!
Disponíveis em três dimensões 14", 18" e 22" nas versões para instalação em parede, teto ou piso.

**APLICAÇÃO NO
SETOR INDUSTRIAL,
ALIMENTÍCIO E
AGROPECUÁRIA.**



**OPCIONAL:
ACIONAMENTO
POR CONTROLE
REMOTO**

**Garantia total de 1 ano
e Assistência Técnica.**

OPÇÕES DE CORES SOB CONSULTA



OPÇÃO DE ACIONAMENTO

CHAVE COMUTADORA



Opicional que otimiza o funcionamento do Ventilador na Rede Elétrica.

- Hélices Fabricadas: Cubo em Alumínio e Pás (Hastes) em Polietileno.
- Alimentação Disponível: 220V ou **220/380V Trifásico**.
- (**Modelos Trifásicos** não acompanham Plugue para conexão em tomada, chave ou botão, somente cabo de ligação para instalação de acordo com a disponibilidade do local).
- Acionamento por Chave Comutadora.
- Opicional: Acionamento por controle remoto infravermelho e App via Wi-Fi, sob consulta.
- Opicional: Outras cores, sob consulta.

TABELA DE DADOS TÉCNICOS - VENTILADOR INDUSTRIAL TURBO 14" - SUPORTE PARA TETO

Modelo	TVT 14 TB-TE
Código	3012
Cor	Preto
Carcaça	Polietileno
Hélices	Cubo de Alumínio e Hastes em Polietileno
Voltagem Volts (V)	220 Monofásico ou 220/380 Trifásico
Faixa de Alcance (m)	15
Faixa de área de Cobertura (m²)	110
Vazão (m³/h)	5148
Potência (Watts)	275
Ruído máx. na saída de ar (db)	74
Ruído máx. a 1,5m de distância (db)	70
Quantidade de velocidades	1
Frequência (Hz)	60
Acionamento	
Dimensões do produto - cm (LxAxP)	71 x 108 x 30
Dimensões da embalagem - cm (LxAxP)	70 x 35 x 70
Peso líquido (kg)	20,2
Peso Bruto (kg)	21,1
Garantia	12 meses

VENTILADOR ROTOMOLDADO

PARA TETO

TURBO 14"

MONOFÁSICO

220V

ou

TRIFÁSICO

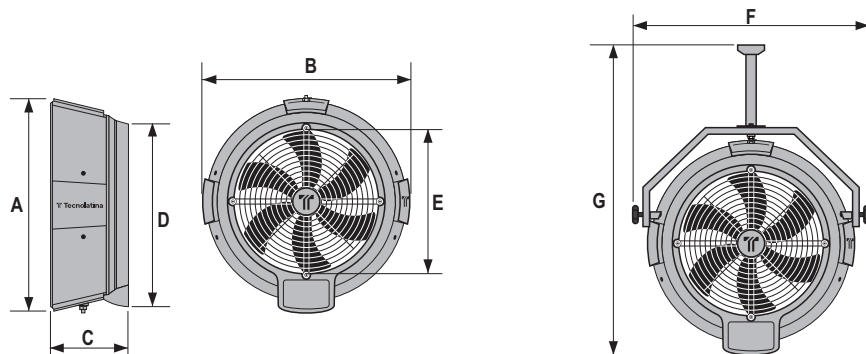
220V

380V

Os Ventiladores Rotomoldados TecnoLatina são projetados para instalação no setor industrial, alimentício, agropecuário entre outros locais que necessitem de uma ventilação de maior potência.

São fabricados com a mais alta tecnologia, proporcionando um produto eficiente e de qualidade. Seu motor IP 55, desenvolvido por nossa engenharia, aliado ao seu design moderno e aerodinâmico, garantem um Ventilador silencioso e robusto.

Possui carcaça fabricada em Polietileno, através de processo de Rotomoldagem, com design em forma de cone que permite uma maior fluidez e aumento de pressão do ar, garantindo uma vazão de ar, superior ao método de fabricação convencional dos ventiladores, disponíveis no mercado.

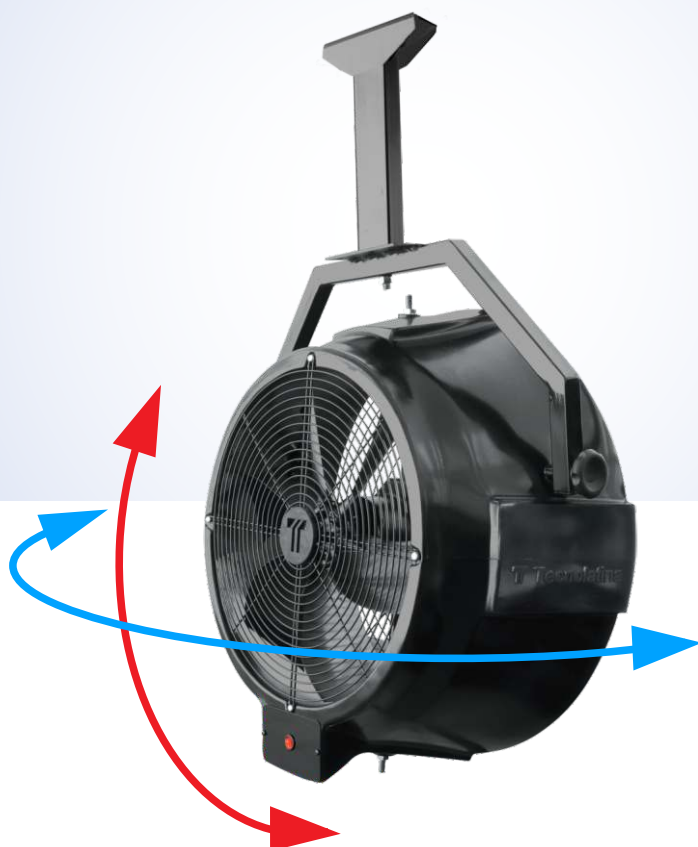


PRINCIPAIS DIMENSÕES (mm) VENTILADOR TURBO 14"

A	B	C	D	E	F	G
604	604	295	492	360	644	976

ESPECIFICAÇÕES TÉCNICAS:

MODELO	TENSÃO (V)	POTÊNCIA (W)	FAIXA DE ALCANCE (m)	FAIXA DE ÁREA DE COBERTURA (m²)	VAZÃO (m³/h)	RUÍDO MÁXIMO SAÍDA DE AR (db)	RUÍDO MÁXIMO A 1,5m DE DISTÂNCIA (db)	PESO BRUTO (kg)
TVT14-TB-TE	220/380	220	15	110	5148	74	70	30,7



VENTILADOR ROTOMOLDADO

PARA TETO

TURBO 18"

MONOFÁSICO

220V

ou

TRIFÁSICO

220V

380V

POTÊNCIA, DESEMPENHO
E DURABILIDADE

BAIXO NÍVEL
DE RUÍDO



ALTA VAZÃO

INSTALAÇÃO FÁCIL
E SIMPLES COM MANUAL
DE INSTRUÇÃO
ILUSTRADO

Apresentamos os novos Ventiladores Rotomoldados TecnoLatina!
Disponíveis em três dimensões 14", 18" e 22" nas versões para instalação em parede, teto ou piso.

**APLICAÇÃO NO
SETOR INDUSTRIAL,
ALIMENTÍCIO E
AGROPECUÁRIA.**



**OPCIONAL:
ACIONAMENTO
POR CONTROLE
REMOTO**

**Garantia total de 1 ano
e Assistência Técnica.**

OPÇÕES DE CORES SOB CONSULTA



OPÇÃO DE ACIONAMENTO

CHAVE COMUTADORA



Opcional que otimiza o funcionamento do Ventilador na Rede Elétrica.

- Hélices Fabricadas: Cubo em Alumínio e Pás (Hastes) em Polietileno.
- Alimentação Disponível: 220V ou **220/380V Trifásico**.
- (**Modelos Trifásicos** não acompanham Plugue para conexão em tomada, chave ou botão, somente cabo de ligação para instalação de acordo com a disponibilidade do local).
- Acionamento por Chave Comutadora.
- Opcional: Acionamento por controle remoto infravermelho e App via Wi-Fi, sob consulta.
- Opcional: Outras cores, sob consulta.

TABELA DE DADOS TÉCNICOS - VENTILADOR INDUSTRIAL TURBO 18" - SUPORTE PARA TETO

Modelo	TVT 18 TB-TE
Código	3015
Cor	Preto
Carcaça	Polietileno
Hélices	Cubo de Alumínio e Hastes em Polietileno
Voltagem Volts (V)	220 Monofásico ou 220/380 Trifásico
Faixa de Alcance (m)	25
Faixa de área de Cobertura (m²)	170
Vazão (m³/h)	7596
Potência (Watts)	341
Ruído máx. na saída de ar (db)	77
Ruído máx. a 1,5m de distância (db)	70
Quantidade de velocidades	1
Frequência (Hz)	60
Acionamento	Chave Comutadora / Controle Remoto / Painel de Comando
Dimensões do produto - cm (LxAxP)	76 x 113 x 30
Dimensões da embalagem - cm (LxAxP)	80 x 35 x 80
Peso líquido (kg)	21,2
Peso Bruto (kg)	22,3
Garantia	12 meses

VENTILADOR ROTOMOLDADO

PARA TETO

TURBO 18"

MONOFÁSICO

220V

ou

TRIFÁSICO

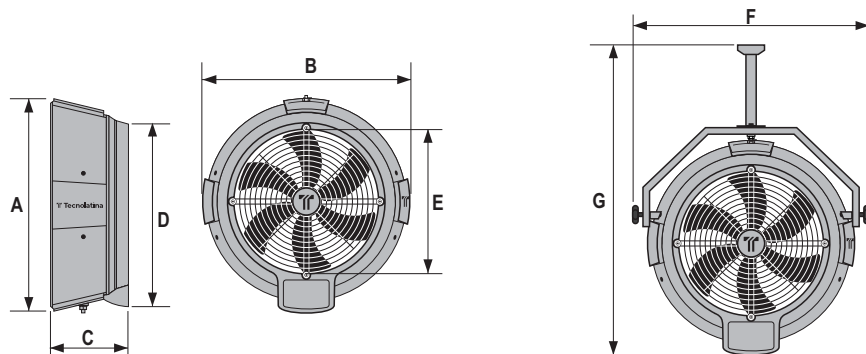
220V

380V

Os Ventiladores Rotomoldados TecnoLatina são projetados para instalação no setor industrial, alimentício, agropecuário entre outros locais que necessitem de uma ventilação de maior potência.

São fabricados com a mais alta tecnologia, proporcionando um produto eficiente e de qualidade. Seu motor IP 55, desenvolvido por nossa engenharia, aliado ao seu design moderno e aerodinâmico, garantem um Ventilador silencioso e robusto.

Possui carcaça fabricada em Polietileno, através de processo de Rotomoldagem, com design em forma de cone que permite uma maior fluidez e aumento de pressão do ar, garantindo uma vazão de ar, superior ao método de fabricação convencional dos ventiladores, disponíveis no mercado.



PRINCIPAIS DIMENSÕES (mm) VENTILADOR TURBO 18"

A	B	C	D	E	F	G
704	704	295	590	460	738	1076

ESPECIFICAÇÕES TÉCNICAS:

MODELO	TENSÃO (V)	POTÊNCIA (W)	FAIXA DE ALCANCE (m)	FAIXA DE ÁREA DE COBERTURA (m²)	VAZÃO (m³/h)	RUÍDO MÁXIMO SAÍDA DE AR (db)	RUÍDO MÁXIMO A 1,5m DE DISTÂNCIA (db)	PESO BRUTO (kg)
TVT18-TB-TE	220/380	264	25	170	7596	77	70	31,9



VENTILADOR ROTOMOLDADO

PARA TETO

TURBO 22"

MONOFÁSICO

220V

ou TRIFÁSICO

220V

380V

POTÊNCIA, DESEMPENHO
E DURABILIDADE

BAIXO NÍVEL
DE RUÍDO



ALTA VAZÃO

INSTALAÇÃO FÁCIL
E SIMPLES COM MANUAL
DE INSTRUÇÃO
ILUSTRADO

Apresentamos os novos Ventiladores Rotomoldados TecnoLatina! Disponíveis em três dimensões 14", 18" e 22" nas versões para instalação em parede, teto ou piso.

APLICAÇÃO NO
SETOR INDUSTRIAL,
ALIMENTÍCIO E
AGROPECUÁRIA.



OPCIONAL:
ACIONAMENTO
POR CONTROLE
REMOTO



OPÇÕES DE CORES SOB CONSULTA



OPÇÃO DE ACIONAMENTO

CHAVE COMUTADORA



Opcional que otimiza o funcionamento do Ventilador na Rede Elétrica.

Garantia total de 1 ano
e Assistência Técnica.

- Hélices Fabricadas: Cubo em Alumínio e Pás (Hastes) em Polietileno.
- Alimentação Disponível: 220V ou 220/380V Trifásico.
(Modelos Trifásicos não acompanham Plugue para conexão em tomada, chave ou botão, somente cabo de ligação para instalação de acordo com a disponibilidade do local).
- Acionamento por Chave Comutadora.
- Opcional: Acionamento por controle remoto infravermelho e App via Wi-Fi, sob consulta.
- Opcional: Outras cores, sob consulta.

TABELA DE DADOS TÉCNICOS - VENTILADOR INDUSTRIAL TURBO 22" - SUPORTE PARA TETO

Modelo	TVT 22 TB-TE
Código	3018
Cor	Preto
Carcaça	Polietileno
Hélices	Cubo de Alumínio e Hastes em Polietileno
Voltagem Volts (V)	220 Monofásico ou 220/380 Trifásico
Faixa de Alcance (m)	35
Faixa de área de Cobertura (m²)	180
Vazão (m³/h)	8244
Potência (Watts)	407
Ruído máx. na saída de ar (db)	80
Ruído máx. a 1,5m de distância (db)	78
Quantidade de velocidades	1
Frequência (Hz)	60
Acionamento	Chave Comutadora / Controle Remoto / Pannel de Comando
Dimensões do produto - cm (LxAxP)	81 x 118 x 30
Dimensões da embalagem - cm (LxAxP)	90 x 35 x 90
Peso líquido (kg)	23,2
Peso Bruto (kg)	24,6
Garantia	12 meses

VENTILADOR ROTOMOLDADO

PARA TETO

TURBO 22"

MONOFÁSICO

220V

ou

TRIFÁSICO

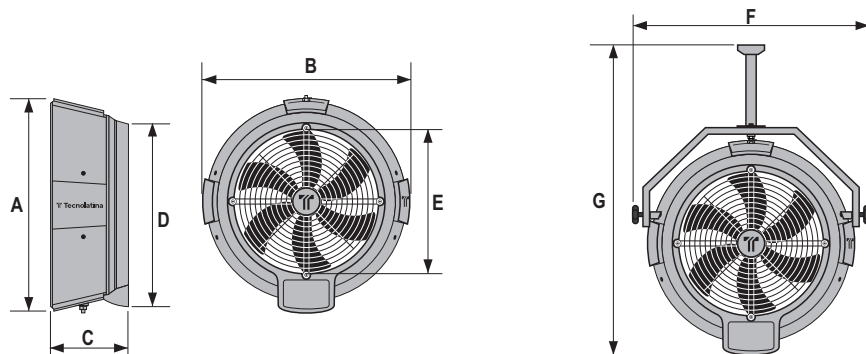
220V

380V

Os Ventiladores Rotomoldados TecnoLatina são projetados para instalação no setor industrial, alimentício, agropecuário entre outros locais que necessitem de uma ventilação de maior potência.

São fabricados com a mais alta tecnologia, proporcionando um produto eficiente e de qualidade. Seu motor IP 55, desenvolvido por nossa engenharia, aliado ao seu design moderno e aerodinâmico, garantem um Ventilador silencioso e robusto.

Possui carcaça fabricada em Polietileno, através de processo de Rotomoldagem, com design em forma de cone que permite uma maior fluidez e aumento de pressão do ar, garantindo uma vazão de ar, superior ao método de fabricação convencional dos ventiladores, disponíveis no mercado.



PRINCIPAIS DIMENSÕES (mm) VENTILADOR TURBO 22"

A	B	C	D	E	F	G
804	804	295	691	560	853	1176

ESPECIFICAÇÕES TÉCNICAS:

MODELO	TENSÃO (V)	POTÊNCIA (W)	FAIXA DE ALCANCE (m)	FAIXA DE ÁREA DE COBERTURA (m ²)	VAZÃO (m ³ /h)	RUÍDO MÁXIMO SAÍDA DE AR (db)	RUÍDO MÁXIMO A 1,5m DE DISTÂNCIA (db)	PESO BRUTO (kg)
TVT22-TB-TE	220/380	286	35	180	8244	80	78	34,2



VENTILADORES ROTOMOLDADOS - PISO TURBO 14", 18" E 22"



**GRANDE EM FORMATO
E POTÊNCIA!**

**Baixo em
Ruído!**

Tecnolatina

SOLUÇÕES SEGURAS EM AQUECIMENTO,
VENTILAÇÃO E REFRIGERAÇÃO.

**25
anos**



VENTILADOR ROTOMOLDADO

PARA PISO

TURBO 14"

MONOFÁSICO

220V

ou

TRIFÁSICO

220V

380V

POTÊNCIA, DESEMPENHO
E DURABILIDADE

BAIXO NÍVEL
DE RUÍDO



ALTA VAZÃO

INSTALAÇÃO FÁCIL
E SIMPLES COM MANUAL
DE INSTRUÇÃO
ILUSTRADO



Apresentamos os novos Ventiladores Rotomoldados TecnoLatina! Disponíveis em três dimensões 14", 18" e 22" nas versões para instalação em parede, teto ou piso.

**APLICAÇÃO NO
SETOR INDUSTRIAL,
ALIMENTÍCIO E
AGROPECUÁRIA.**

**Garantia total de 1 ano
e Assistência Técnica.**

OPÇÕES DE CORES SOB CONSULTA



- Hélices Fabricadas: Cubo em Alumínio e Pás (Hastes) em Polietileno.
- Alimentação Disponível: 220V ou **220/380V Trifásico**.
(Modelos Trifásicos não acompanham Plugue para conexão em tomada, chave ou botão, somente cabo de ligação para instalação de acordo com a disponibilidade do local).
- Acionamento por botão ON/OFF vermelho.
- Opcional: Outras cores, sob consulta.

TABELA DE DADOS TÉCNICOS - VENTILADOR INDUSTRIAL TURBO 14" - SUPORTE PARA PISO

Modelo	TVT 14 TB-PI
Código	3020
Cor	Preto
Carcaça	Polietileno
Hélices	Cubo de Alumínio e Hastes em Polietileno
Voltagem Volts (V)	220 Monofásico ou 220/380 Trifásico
Faixa de Alcance (m)	15
Faixa de área de Cobertura (m ²)	110
Vazão (m ³ /h)	5148
Potência (Watts)	275
Ruído máx. na saída de ar (db)	74
Ruído máx. a 1,5m de distância (db)	70
Quantidade de velocidades	1
Frequência (Hz)	60
Acionamento	Com Botão ON/OFF
Dimensões do produto - cm (LxAxP)	74 x 165 x 61
Dimensões da embalagem - cm (LxAxP)	70 x 35 x 70 / 15 x 23 x 77
Peso líquido (kg)	29,5
Peso Bruto (kg)	30,7
Garantia	12 meses

VENTILADOR ROTOMOLDADO

PARA PISO

TURBO 14"

MONOFÁSICO

220V

ou

TRIFÁSICO

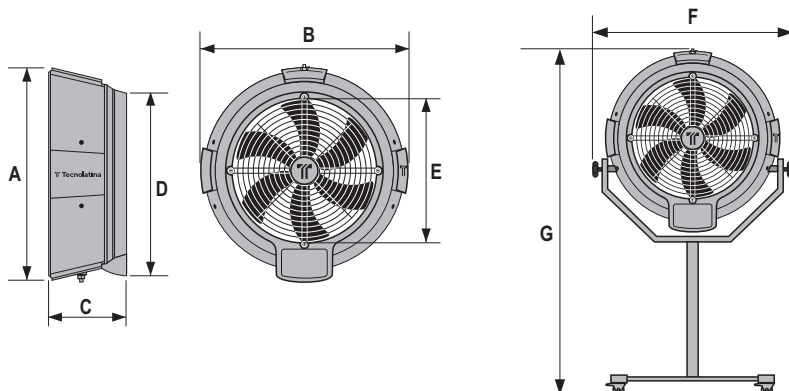
220V

380V

Os Ventiladores Rotomoldados TecnoLatina são projetados para instalação no setor industrial, alimentício, agropecuário entre outros locais que necessitem de uma ventilação de maior potência.

São fabricados com a mais alta tecnologia, proporcionando um produto eficiente e de qualidade. Seu motor IP 55, desenvolvido por nossa engenharia, aliado ao seu design moderno e aerodinâmico, garantem um Ventilador silencioso e robusto.

Possui carcaça fabricada em Polietileno, através de processo de Rotomoldagem, com design em forma de cone que permite uma maior fluidez e aumento de pressão do ar, garantindo uma vazão de ar, superior ao método de fabricação convencional dos ventiladores, disponíveis no mercado.



PRINCIPAIS DIMENSÕES (mm) VENTILADOR TURBO 14"

A	B	C	D	E	F	G
604	604	295	492	360	644	1400

ESPECIFICAÇÕES TÉCNICAS:

MODELO	TENSÃO (V)	POTÊNCIA (W)	FAIXA DE ALCANCE (m)	FAIXA DE ÁREA DE COBERTURA (m ²)	VAZÃO (m ³ /h)	RUÍDO MÁXIMO SAÍDA DE AR (db)	RUÍDO MÁXIMO A 1.5m DE DISTÂNCIA (db)	PESO BRUTO (kg)
TV14-M 220CR-PI	220	220	15	85	3852	70	64	30,7



VENTILADOR ROTOMOLDADO

PARA PISO

TURBO 18"

MONOFÁSICO

220V

ou

TRIFÁSICO

220V

380V

POTÊNCIA, DESEMPENHO
E DURABILIDADE

BAIXO NÍVEL
DE RUÍDO



ALTA VAZÃO

INSTALAÇÃO FÁCIL
E SIMPLES COM MANUAL
DE INSTRUÇÃO
ILUSTRADO



Apresentamos os novos Ventiladores Rotomoldados TecnoLatina! Disponíveis em três dimensões 14", 18" e 22" nas versões para instalação em parede, teto ou piso.

**APLICAÇÃO NO
SETOR INDUSTRIAL,
ALIMENTÍCIO E
AGROPECUÁRIA.**

**Garantia total de 1 ano
e Assistência Técnica.**

OPÇÕES DE CORES SOB CONSULTA



- Hélices Fabricadas: Cubo em Alumínio e Pás (Hastes) em Polietileno.
- Alimentação Disponível: 220V ou **220/380V Trifásico**.
(Modelos Trifásicos não acompanham Plugue para conexão em tomada, chave ou botão, somente cabo de ligação para instalação de acordo com a disponibilidade do local).
- Acionamento por botão ON/OFF vermelho.
- Opcional: Outras cores, sob consulta.

TABELA DE DADOS TÉCNICOS - VENTILADOR INDUSTRIAL TURBO 18" - SUPORTE PARA PISO

Modelo	TVT 18 TB-PI
Código	3022
Cor	Preto
Carcaça	Polietileno
Hélices	Cubo de Alumínio e Hastes em Polietileno
Voltagem Volts (V)	220 Monofásico ou 220/380 Trifásico
Faixa de Alcance (m)	25
Faixa de área de Cobertura (m²)	170
Vazão (m³/h)	7596
Potência (Watts)	341
Ruído máx. na saída de ar (db)	77
Ruído máx. a 1,5m de distância (db)	70
Quantidade de velocidades	1
Frequência (Hz)	60
Acionamento	Com Botão ON/OFF
Dimensões do produto - cm (LxAxP)	76 x 165 x 61
Dimensões da embalagem - cm (LxAxP)	80 x 35 x 80 / 15 x 23 x 77
Peso líquido (kg)	30,5
Peso Bruto (kg)	31,9
Garantia	12 meses

VENTILADOR ROTOMOLDADO

PARA PISO

TURBO 18"

MONOFÁSICO

220V

ou

TRIFÁSICO

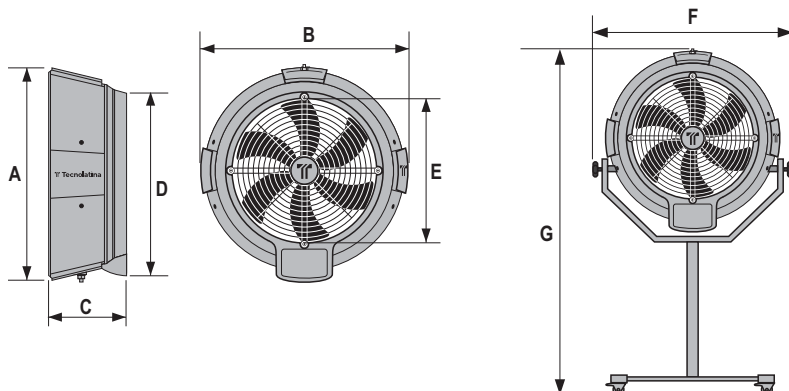
220V

380V

Os Ventiladores Rotomoldados TecnoLatina são projetados para instalação no setor industrial, alimentício, agropecuário entre outros locais que necessitem de uma ventilação de maior potência.

São fabricados com a mais alta tecnologia, proporcionando um produto eficiente e de qualidade. Seu motor IP 55, desenvolvido por nossa engenharia, aliado ao seu design moderno e aerodinâmico, garantem um Ventilador silencioso e robusto.

Possui carcaça fabricada em Polietileno, através de processo de Rotomoldagem, com design em forma de cone que permite uma maior fluidez e aumento de pressão do ar, garantindo uma vazão de ar, superior ao método de fabricação convencional dos ventiladores, disponíveis no mercado.



PRINCIPAIS DIMENSÕES (mm) VENTILADOR TURBO 18"

A	B	C	D	E	F	G
704	704	295	590	460	738	1500

ESPECIFICAÇÕES TÉCNICAS:

MODELO	TENSÃO (V)	POTÊNCIA (W)	FAIXA DE ALCANCE (m)	FAIXA DE ÁREA DE COBERTURA (m ²)	VAZÃO (m ³ /h)	RÚIDO MÁXIMO SAÍDA DE AR (db)	RÚIDO MÁXIMO A 1.5m DE DISTÂNCIA (db)	PESO BRUTO (kg)
TV18-M 220CR-PI	220	264	25	130	5976	70	64	31,9



VENTILADOR ROTOMOLDADO

PARA PISO

TURBO 22"

MONOFÁSICO

220V

ou

TRIFÁSICO

220V

380V

POTÊNCIA, DESEMPENHO
E DURABILIDADE

BAIXO NÍVEL
DE RUÍDO



ALTA VAZÃO

INSTALAÇÃO FÁCIL
E SIMPLES COM MANUAL
DE INSTRUÇÃO
ILUSTRADO



Apresentamos os novos Ventiladores Rotomoldados TecnoLatina! Disponíveis em três dimensões 14", 18" e 22" nas versões para instalação em parede, teto ou piso.

**APLICAÇÃO NO
SETOR INDUSTRIAL,
ALIMENTÍCIO E
AGROPECUÁRIA.**

**Garantia total de 1 ano
e Assistência Técnica.**

OPÇÕES DE CORES SOB CONSULTA



- Hélices Fabricadas: Cubo em Alumínio e Pás (Hastes) em Polietileno.
- Alimentação Disponível: 220V ou **220/380V Trifásico**.
(Modelos Trifásicos não acompanham Plugue para conexão em tomada, chave ou botão, somente cabo de ligação para instalação de acordo com a disponibilidade do local).
- Acionamento por botão ON/OFF vermelho.
- Opcional: Outras cores, sob consulta.

TABELA DE DADOS TÉCNICOS - VENTILADOR INDUSTRIAL TURBO 22" - SUPORTE PARA PISO

Modelo	TVT 22 TB-PI
Código	3024
Cor	Preto
Carcaça	Polietileno
Hélices	Cubo de Alumínio e Hastes em Polietileno
Voltagem Volts (V)	220 Monofásico ou 220/380 Trifásico
Faixa de Alcance (m)	35
Faixa de área de Cobertura (m²)	180
Vazão (m³/h)	8244
Potência (Watts)	407
Ruído máx. na saída de ar (db)	80
Ruído máx. a 1,5m de distância (db)	78
Quantidade de velocidades	1
Frequência (Hz)	60
Acionamento	Com Botão ON/OFF
Dimensões do produto - cm (LxAxP)	81 x 165 x 61
Dimensões da embalagem - cm (LxAxP)	90 x 35 x 80 / 15 x 23 x 77
Peso líquido (kg)	32,5
Peso Bruto (kg)	34,2
Garantia	12 meses

VENTILADOR ROTOMOLDADO

PARA PISO

TURBO 22"

MONOFÁSICO

220V

ou

TRIFÁSICO

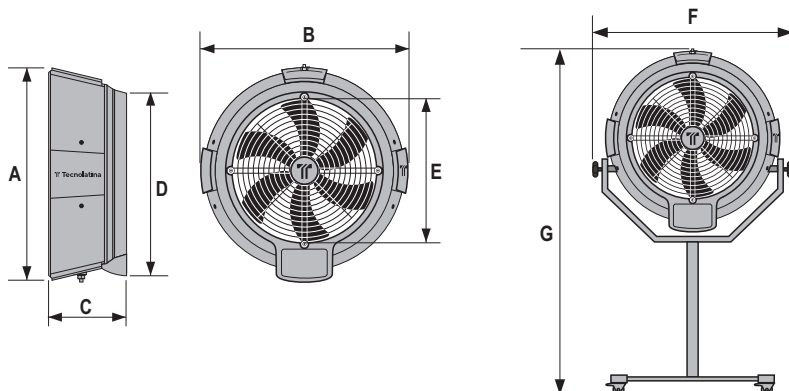
220V

380V

Os Ventiladores Rotomoldados TecnoLatina são projetados para instalação no setor industrial, alimentício, agropecuário entre outros locais que necessitem de uma ventilação de maior potência.

São fabricados com a mais alta tecnologia, proporcionando um produto eficiente e de qualidade. Seu motor IP 55, desenvolvido por nossa engenharia, aliado ao seu design moderno e aerodinâmico, garantem um Ventilador silencioso e robusto.

Possui carcaça fabricada em Polietileno, através de processo de Rotomoldagem, com design em forma de cone que permite uma maior fluidez e aumento de pressão do ar, garantindo uma vazão de ar, superior ao método de fabricação convencional dos ventiladores, disponíveis no mercado.



PRINCIPAIS DIMENSÕES (mm) VENTILADOR TURBO 22"

A	B	C	D	E	F	G
804	804	295	691	560	853	1600

ESPECIFICAÇÕES TÉCNICAS:

MODELO	TENSÃO (V)	POTÊNCIA (W)	FAIXA DE ALCANCE (m)	FAIXA DE ÁREA DE COBERTURA (m²)	VAZÃO (m³/h)	RÚIDO MÁXIMO SAÍDA DE AR (db)	RÚIDO MÁXIMO A 1.5m DE DISTÂNCIA (db)	PESO BRUTO (kg)
TV22-M 220CR-PI	286	286	35	135	6192	78	72	34,2





TECNOLATINA DO BRASIL INDÚSTRIA E COMÉRCIO LTDA

R. Armindo Hane,105 - 0620-090 - Pres. Altino, Osasco - SP

Fone: (11) 2351-5353

www.tecnolatina.com.br

