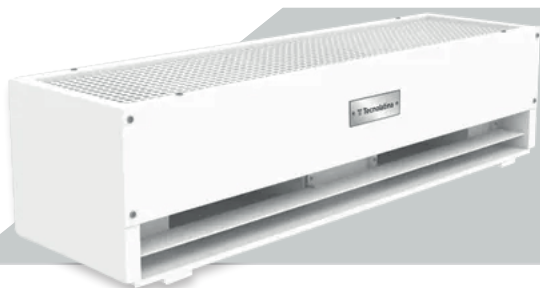


MANUAL DE INSTALAÇÃO, MANUTENÇÃO E USO

CORTINA DE AR INDUSTRIAL



TI 6000
MONOFÁSICO 220V
TRIFÁSICO 220V/380V/440V



TI 8000
TRIFÁSICO 220V/380V

**LEIA ATENTAMENTE ESTE MANUAL
ANTES DE INSTALAR OU MANUSEAR
O PRODUTO**

T TecnoLatina

SOLUÇÕES SEGURAS EM AQUECIMENTO,
VENTILAÇÃO E REFRIGERAÇÃO

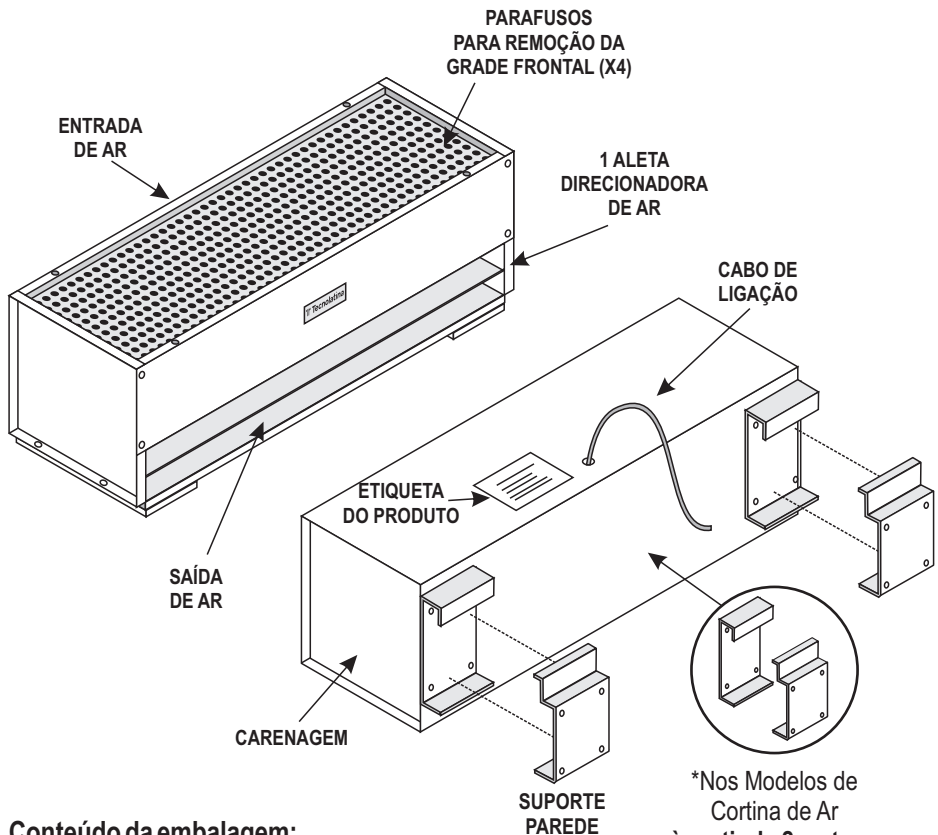
SOBRE AS CORTINAS DE AR:

As Cortinas de Ar são projetadas para instalação nas entradas de indústrias, docas, câmaras frigoríficas, galpões e ambientes industriais que exijam proteção entre os ambientes.

No seu funcionamento cria-se uma barreira (cortina) de ar, não permitindo a troca do ar externo com o interno. Usada para bloquear insetos, cheiros desagradáveis e poeiras de entrarem no ambiente.

Aplicável também onde há uma grande circulação de pessoas, entrando e saindo. Também proporciona a contenção do Ar Controlado, existente no ambiente.

DESCRIÇÃO DO PRODUTO SÉRIE TI 6000



Conteúdo da embalagem:

- 1 - Cortina de Ar.
- 2 - Suportes Paredes para fixação.
- 3 - Manual de Instalação e Uso.

*Nos Modelos de Cortina de Ar à partir de 2 metros, acompanham o terceiro Suporte para fixação.

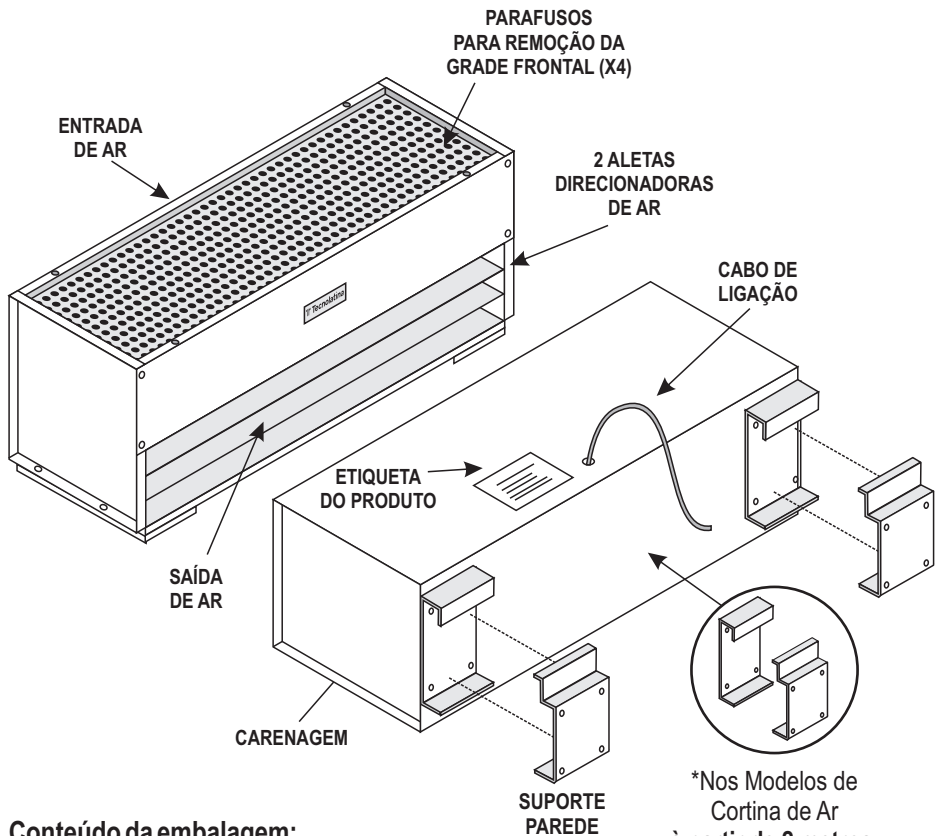
SOBRE AS CORTINAS DE AR:

As Cortinas de Ar são projetadas para instalação nas entradas de indústrias, docas, câmaras frigoríficas, galpões e ambientes industriais que exijam proteção entre os ambientes.

No seu funcionamento cria-se uma barreira (cortina) de ar, não permitindo a troca do ar externo com o interno. Usada para bloquear insetos, cheiros desagradáveis e poeiras de entrarem no ambiente.

Aplicável também onde há uma grande circulação de pessoas, entrando e saindo. Também proporciona a contenção do Ar Controlado, existente no ambiente.

DESCRIÇÃO DO PRODUTO SÉRIE TI 8000:

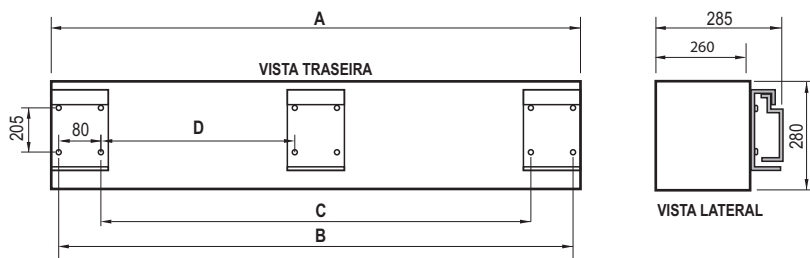


Conteúdo da embalagem:

- 1 - Cortina de Ar.
- 2 - *Suportes Paredes para fixação.
- 3 - Manual de Instalação e Uso.

*Nos Modelos de Cortina de Ar à partir de 2 metros, acompanham o terceiro Suporte para fixação.

CARACTERÍSTICAS TÉCNICAS TI 6000



CARACTERÍSTICAS E PRINCIPAIS DIMENSÕES TI 6000

MODELO	PESO (kg)	DIMENSÃO			
		A (mm)	B (mm)	C (mm)	D (mm)
TI 6010	23,00	1000	980	820	NÃO INCLUI
TI 6012	25,00	1200	1180	1020	NÃO INCLUI
TI 6014	34,00	1400	1380	1220	NÃO INCLUI
TI 6016	36,00	1600	1580	1420	NÃO INCLUI
TI 6018	40,00	1800	1780	1620	NÃO INCLUI
TI 6020	42,00	2000	1980	1820	NÃO INCLUI
TI 6022	44,00	2200	2180	2020	970
TI 6024	52,00	2400	2380	2220	820 - 1316
TI 6026	54,00	2600	2580	2420	930 - 1410
TI 6028	58,00	2800	2780	2620	1270
TI 6030	60,00	3000	2980	2820	1370

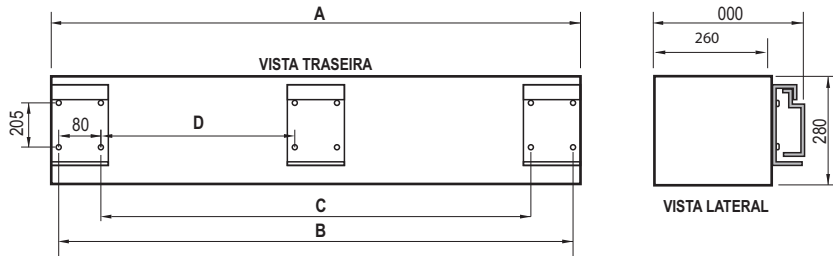
ESPECIFICAÇÕES TÉCNICAS TI 6000

MODELO	LARGURA DA PORTA (mm)	*RUIDO (db)	SAÍDA EFETIVA DO AR (m/s)	MOTORES (UNIDADE)	POTÊNCIA (hp)	VAZÃO (m ³ /h)	VELOCIDADE DO AR (m/s)	TIPO DE ROTOR	ALTURA DE INSTALAÇÃO AMBIENTES CLIMATIZADOS	ALTURA DE INSTALAÇÃO PARA INSETOS E POEIRA	ALTURA DE INSTALAÇÃO PARA CÂMARA FRIGORÍFICA
TI 6010	1000	78	950	1	1/2	3.597	23	CENTRÍFUGO	3,5	3,5	3,5
TI 6012	1200	78	1150	1	1/2	3.933	23	CENTRÍFUGO	3,5	3,5	3,5
TI 6014	1400	78	1350	2	1/2	4.916	23	CENTRÍFUGO	3,5	3,5	3,5
TI 6016	1600	78	1550	2	1/2	5.899	23	CENTRÍFUGO	3,5	3,5	3,5
TI 6018	1800	78	1750	2	1/2	6.442	23	CENTRÍFUGO	3,5	3,5	3,5
TI 6020	2000	78	1950	2	1/2	7.221	23	CENTRÍFUGO	3,5	3,5	3,5
TI 6022	2200	78	2150	2	1/2	7.866	23	CENTRÍFUGO	3,5	3,5	3,5
TI 6024	2400	78	2350	3	1/2	8.849	23	CENTRÍFUGO	3,5	3,5	3,5
TI 6026	2600	78	2550	3	1/2	9.832	23	CENTRÍFUGO	3,5	3,5	3,5
TI 6028	2800	78	2750	3	1/2	10.815	23	CENTRÍFUGO	3,5	3,5	3,5
TI 6030	3000	78	2950	3	1/2	11.799	23	CENTRÍFUGO	3,5	3,5	3,5

Motor com grau de proteção IP44.
Frequência do motor 60Hz (consultar por 50Hz)

*Medição do Ruído a 1,5m da saída de ar.

CARACTERÍSTICAS TÉCNICAS TI 8000



CARACTERÍSTICAS E PRINCIPAIS DIMENSÕES TI 8000

MODELO	PESO (kg)	DIMENSÃO			
		A (mm)	B (mm)	C (mm)	D (mm)
TI 8010	29,00	1000	980	820	NÃO INCLUI
TI 8012	32,00	1200	1180	1020	NÃO INCLUI
TI 8014	42,00	1400	1380	1220	NÃO INCLUI
TI 8016	45,00	1600	1580	1420	NÃO INCLUI
TI 8018	51,00	1800	1780	1620	NÃO INCLUI
TI 8020	53,00	2000	1980	1820	NÃO INCLUI
TI 8022	57,00	2200	2180	2020	970
TI 8024	68,00	2400	2380	2220	820 - 1316
TI 8026	69,00	2600	2580	2420	930 - 1410
TI 8028	74,00	2800	2780	2620	1270
TI 8030	77,00	3000	2980	2820	1370

ESPECIFICAÇÕES TÉCNICAS TI 8000

MODELO	LARGURA DA PORTA (mm)	*RUIDO (db)	SAÍDA EFETIVA DO AR (m/s)	MOTORES (UNIDADE)	POTÊNCIA (hp)	VAZÃO (m ³ /h)	VELOCIDADE DO AR (m/s)	TIPO DE ROTOR	ALTURA DE INSTALAÇÃO AMBIENTES CLIMATIZADOS	ALTURA DE INSTALAÇÃO PARA INSETOS E POEIRA	ALTURA DE INSTALAÇÃO PARA CAMARA FRIGORÍFICA
TI 8010	1000	83	950	1	2	4.056	28	CENTRÍFUGO	5	5	5
TI 8012	1200	83	1150	1	2	4.856	28	CENTRÍFUGO	5	5	5
TI 8014	1400	83	1350	2	2	5.352	28	CENTRÍFUGO	5	5	5
TI 8016	1600	83	1550	2	2	6.184	28	CENTRÍFUGO	5	5	5
TI 8018	1800	83	1750	2	2	7.204	28	CENTRÍFUGO	5	5	5
TI 8020	2000	83	1950	2	2	8.112	28	CENTRÍFUGO	5	5	5
TI 8022	2200	83	2150	2	2	9.367	28	CENTRÍFUGO	5	5	5
TI 8024	2400	83	2350	3	2	10.268	28	CENTRÍFUGO	5	5	5
TI 8026	2600	83	2550	3	2	11.045	28	CENTRÍFUGO	5	5	5
TI 8028	2800	83	2750	3	2	12.168	28	CENTRÍFUGO	5	5	5
TI 8030	3000	83	2950	4	2	14.196	28	CENTRÍFUGO	5	5	5

Motor com grau de proteção IP44.
Frequência do motor 60Hz (consultar por 50Hz)

*Medição do Ruído a 1,5m da saída de ar.

CONDIÇÕES DE USO:

Recomendamos, não instalar a Cortina de Ar Tecnotatina sob as seguintes circunstâncias:

- 1 - Temperatura ambiente superior a 50°C ou inferior a -10°C.
- 2 - Umidade relativa do ar superior a 95% no ambiente climatizado.
- 3 - Ambientes com fumaça de óleo.
- 4 - Ambientes com materiais ou gases que podem causar explosão.
- 5 - Ambientes com gases corrosivos.
- 6 - Locais onde possam ser molhados (respingos).

CUIDADOS E RECOMENDAÇÕES PARA UMA INSTALAÇÃO EFICIENTE

Para uma instalação eficiente da Cortina de Ar Tecnotatina, devem ser tomadas as seguintes precauções:

1 - Instalar em lugar rígido, para evitar vibrações quando a Cortina de Ar estiver em funcionamento, por questões de segurança e para evitar ruídos desnecessários, causados pela vibração se instalada em local instável.

3 - Avaliar a altura do local de instalação para escolha do modelo. Pois se a altura for demasiadamente alta, a eficiência do equipamento será reduzida.

4 - A captação de ar está localizada na frente do equipamento e a saída em sua parte inferior.

5 - Diversas cortinas podem ser montadas lado a lado, quando o vão de abertura da porta for largo. Sob tal circunstância, existirá um espaçamento (20 a 40mm) entre as Cortinas de Ar.

6 - Durante a instalação, o Suporte Parede não poderá apresentar folga entre a parede e o mesmo.

7 - A distância entre a Cortina de Ar e o teto deve respeitar o mínimo de 100mm (Figura 1).

8 - É necessário o uso de interruptor ou disjuntor no circuito elétrico onde será instado a Cortina de Ar.

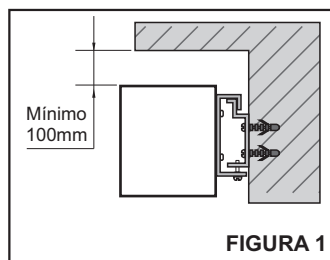


FIGURA 1

ANTES DE INICIAR A INSTALAÇÃO

Antes de abrir a embalagem, certifique-se que não esteja danificada. Caso encontre alguma avaria ou com sinais de violação, entre em contato com a Tecnolatina imediatamente.

- 1 - Abra a embalagem com cuidado para não danificar o produto e seu acabamento.
- 2 - Confira todos os componentes que acompanham o produto. Caso o produto acompanhar Acessórios, os mesmos, se encontrarão na mesma embalagem.
- 3 - Retire os Suportes de instalação.
- 4 - Retire a Cortina de Ar com cuidado.

Materiais para Instalação: Utilizar parafusos de 6mm no Suporte de parede (incluso). Demais complementos para instalação, bem como buchas e outros materiais necessários, não acompanham o produto.

Procedimentos: Se a abertura da porta for maior que a medida da Cortina de Ar, sugerimos a instalação de duas ou mais unidades para total cobertura e proteção do espaço. Siga as orientações técnicas de cobertura do modelo a ser instalado conforme Tabela de Especificações Técnicas contida nesse Manual.

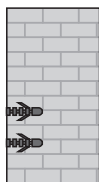
ESQUEMA DE INSTALAÇÃO:

Antes de iniciar a instalação da Cortina de Ar, verifique se o local de instalação, dispõe de segurança, nivelamento e livre de vibrações

A maneira como a Cortina de Ar é instalada, depende da abertura da porta e de quais equipamentos ou obstruções encontrados no local de sua instalação.

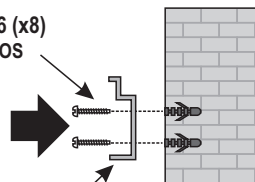
Os suportes fornecidos para fixação da Cortina de Ar, atende a maioria das instalações de forma padrão. Para instalações personalizadas consulte nossa equipe técnica.

BUCHAS S8 (x8)
NÃO INCLUSAS



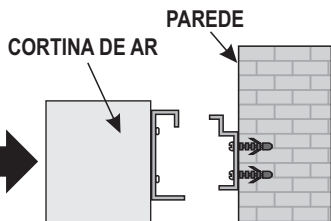
- 1 Furar e instalar as Buchas S8 (não inclusas) na parede.

PARAFUSO Ø6 (x8)
NÃO INCLUSOS



SUPORTE PAREDE (x2)

- 2 Fixar os Suportes Parede utilizando Parafusos Ø6mm (não inclusos).



- 3 Instalar a Cortina de Ar, encaixando-a nos Suportes Paredes e fixar a Base com um Parafuso no centro (não acompanha o produto).

ESQUEMA DE LIGAÇÃO ELÉTRICA

Após a instalação da Cortina de Ar no seu respectivo local, realizar a ligação na Rede Elétrica conforme o modelo de Cortina de Ar:



Antes de iniciar a instalação elétrica, desligue o circuito elétrico.



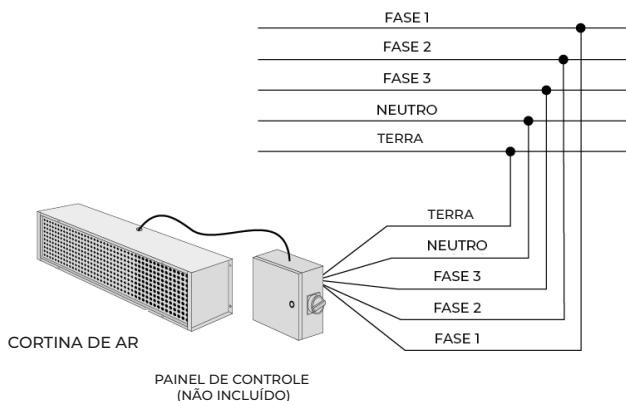
Antes de fazer a conexão elétrica, certifique-se a Voltagem do local **correspondente com a Voltagem do Modelo de Cortina de Ar: Monofásico 220V ou Trifásico 220V / 380V/440V**

É necessário o uso de interruptor ou disjuntor no circuito elétrico onde será instalado a Cortina de Ar.

Para Instalação com Chave Fim de Curso (Não acompanha o produto): Consulte o Manual de Instalação da Chave Fim de Curso que será instalada para o acionamento da Cortina de Ar.

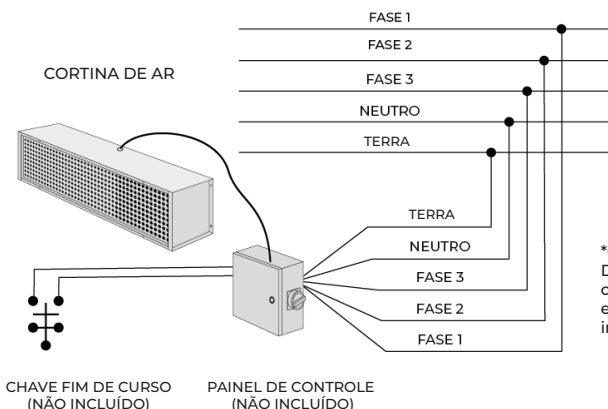
ESQUEMA DE CONEXÃO

TI6000/ TI8000- TRIFÁSICO 220V/380V/440v



ESQUEMA DE CONEXÃO COM *CHAVE FINAL DE CURSO

TI6000/ TI8000- TRIFÁSICO 220V/380V/440v



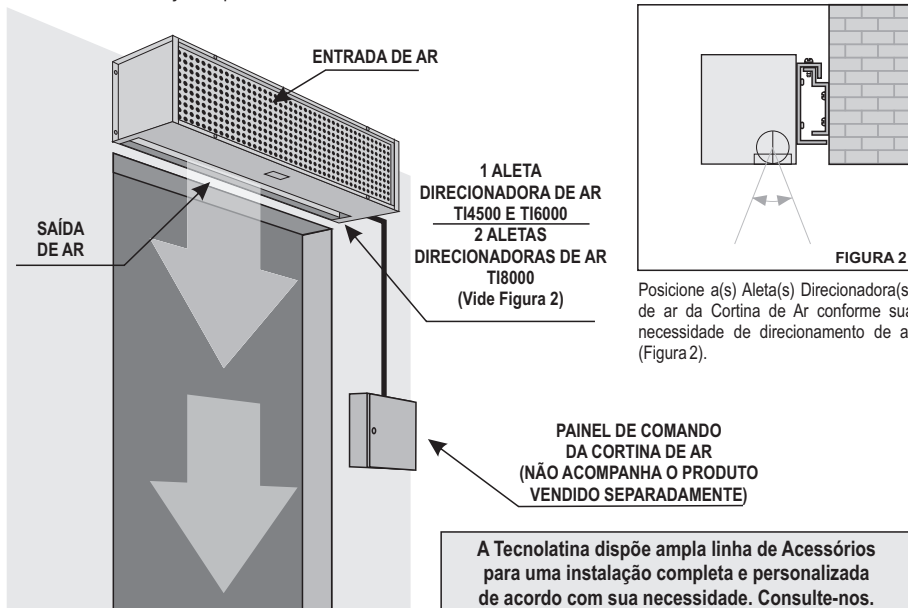
*Chave Fim de Curso:
Dispositivo opcional que otimiza o funcionamento da Cortina de Ar em conjunto com a porta instalada de abertura automática

UTILIZAÇÃO:

CORTINA DE AR INDUSTRIAL

A Cortina de Ar Industrial Tecnotatina tem como função isolar dois ambientes, secar, resfriar, criar exaustão, circular, alimentar o ar e evitar a passagem de insetos e poeira criando uma barreira de ar.

Esta barreira é criada com o ar que entra na frente do equipamento e sai em direção ao solo com um fluxo laminado, proporcionando um excelente isolamento entre dois ambientes. Por não obstruir a visão nem o tráfego, permite uma excelente movimentação de pessoas e materiais.



ATENÇÃO PARA REDUZIR RISCO DE ACIDENTE

Leia todas as instruções antes de instalar ou utilizar a Cortina de Ar Tecnotatina.

Instale a Cortina de Ar na **voltagem correspondente com o produto**, caso contrário o produto perderá sua Garantia.

Para realizar a ligação da Cortina de Ar, conectar os cabos de conexão com cores e bitolas corretas.

Use a unidade somente da maneira prevista ao fim que ela se destina, seguindo as orientações técnicas descritas neste Manual. Qualquer outro uso não recomendado ou descrito neste Manual, poderá causar prejuízos, descargas elétricas ou lesões. Em caso de dúvidas, consulte sempre nosso SAC Serviço de Atendimento ao Consumidor Tecnotatina Telefone 11 2351-5353 ou pelo e-mail: sac@tecnolatina.com.br

O trabalho de instalação, deve ser feito por pessoa qualificada de acordo com todas as normas de segurança vigentes.

Ao cortar ou parafusar a parede/teto no momento da instalação, ter precaução para não danificar cabos elétricos e outros serviços ocultos.

Para evitar o risco de incêndio, não armazenar, manipular gasolina ou outros vapores líquidos inflamáveis, perto da Cortina de Ar.

Esta Cortina de Ar pode esquentar durante seu uso. Para evitar queimaduras, não permita o contato físico de pessoas com sua superfície.

Em hipótese alguma, permita a entrada de objetos estranhos nas aberturas de ventilação, visto que isso pode ocasionar descarga elétrica ou danificar os ventiladores da unidade.

Para evitar uma possível combustão, não bloqueie a entrada ou saída de ar da Cortina de Ar.

Caso a Cortina de Ar não venha a funcionar adequadamente, após sua instalação, consulte a tabela abaixo:

PROBLEMAS E SOLUÇÕES		
PROBLEMA	CAUSA PROVÁVEL	SOLUÇÃO
Cortina de Ar não liga	Falha na conexão elétrica	Revisar a conexão elétrica da Cortina de Ar no circuito elétrico
	Disjuntor desarmado	Rearmar disjuntor e verificar sua condição de uso
Ruído excessivo	Produto instalado em desnível	Nivelar o aparelho no local instalado
	Fixação em local instável	Ajustar a fixação do aparelho

MANUTENÇÃO E REPARO



1 - Desligar a Cortina de Ar da rede elétrica antes de realizar a manutenção prévia.



2 - Manter o motor elétrico e circuito eletrônico longe de umidade, para evitar curto-circuito.

3 - Manutenções periódicas são recomendadas porém a lubrificação dos eixos dos motores não requer lubrificação adicional.

4 - Para limpar a poeira externa, utilizar apenas pano levemente umedecido com detergente neutro. Não utilizar produtos abrasivos, podendo causar danos irreparáveis em seu acabamento externo.

5 - Para que a Cortina de Ar Tecnolatina opere com a máxima eficiência, é necessário fazer uma limpeza periódica da Grade Frontal (entrada de ar), saída de ar e de seus componentes internos (Turbinas e Motores). A acumulação de pó nas Turbinas, pode causar vibração, barulho e desgaste excessivo nos eixos dos motores. A frequência da limpeza dependerá do entorno onde a unidade esteja instalada e funcionando.

6 - Este aparelho não se destina à utilização por pessoas (inclusive crianças) com capacidades físicas, sensoriais ou mentais reduzidas, ou por pessoas com falta de experiência e conhecimento, a menos que tenham recebido instruções referentes à utilização do aparelho ou estejam sob a supervisão de uma pessoa responsável pela sua segurança.

7 - Recomenda-se que crianças sejam vigiadas para assegurar que elas não estejam brincando com o aparelho.

8 - A Cortina de Ar Tecnolatina somente deverá ser desmontada por profissionais capacitados.

9 - Retire a Grade Frontal com cuidado, retirando os parafusos frontais do Gabinete da Cortina.

Utilize sabão neutro e um pano úmido, e caso necessário, aspire para eliminar a acumulação de sujeiras (Figura 3).

10 - Após a limpeza, encaixe novamente a Grade Frontal fixando-a com os parafusos no Gabinete da Cortina de Ar.

11 - Religue o circuito elétrico.

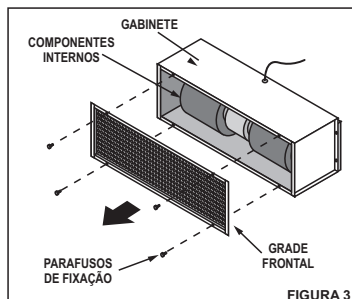


FIGURA 3

CERTIFICADO DE GARANTIA

Este produto está coberto em garantia pelo prazo de 1 ano, para eventuais defeitos de fabricação que se apresente nesse período, a contar da data de emissão da Nota Fiscal, desde que o equipamento tenha sido devidamente manuseado, instalado e operado de acordo com os limites especificados em sua etiqueta de identificação, conforme instruções contidas em seu Manual de instruções.

No caso de encontrar um defeito de fábrica, as peças serão substituídas sem valor adicional ao cliente. A TecnoLatina reserva o direito de inspecionar qualquer unidade no lugar de instalação antes de autorizar e reparação ou substituição. Será feita uma reparação ou substituição F.O.B fábrica com qualquer gasto de transporte aplicável a cargo do cliente.

Não serão assegurados pela garantia, quando:

- Não tenha a etiqueta ou a mesma encontrar-se alterada;
- Não apresente a nota fiscal;
- A Cortina de Ar não tenha sido instalada como indicado no Manual;
- Tenha sofrido um mau uso, descuidos, quedas ou alterações;
- Tenha sido reparada por fora do serviço oficial.
- Utilização diversas incompatíveis com a destinação do produto.

A garantia não cobre:

A Garantia em questão não cobre as unidades que foram modificadas com peças e componentes de terceiros ou examinado ou consertado por pessoa não autorizada pela TecnoLatina.

- Gastos de transporte;
- Gastos de instalação/desinstalação do produto;
- Produtos ou peças danificadas por acidente no transporte;
- Equipamento ligado em Tensão Elétrica (voltagem) e Frequência (Hz) diferente da especificada no produto;
- Problemas gerados na rede elétrica por picos de tensão ou conexão incorreta;
- Defeitos causados por problemas na rede elétrica;
- Violação do lacre de segurança.

Em caso de dúvidas ou maiores esclarecimentos sobre este produto,
entre em contato conosco:

SAC - Serviço de Atendimento ao Consumidor - TecnoLatina.

sac@tecnolatina.com.br

HORÁRIO DE ATENDIMENTO:

De Segunda a Sexta das 8h às 17h45.

CRI 1022

TecnoLatina 25
anos



TECNOLATINA DO BRASIL INDÚSTRIA E COMÉRCIO LTDA

R. Armindo Hane, 105 - 0620-090 - Pres. Altino, Osasco - SP

☎ +55 11 2351 5353 ☎ +55 11 98209 9873 ✉ vendas@tecnolatina.com.br

www.tecnolatina.com.br