

Exaustor Inline

Modelo Standard



Vantagens

Eficiência Energética

Motor de cobre puro com economia de energia e rolamentos de esferas de alta qualidade. Com otimização do gabinete e do duto de ar, o funcionamento é silencioso, estável e com fluxo de ar duradouro.

Durabilidade Seiko

Fabricado com material PP de alta qualidade, é resistente e possui boa compressão. Não deforma ou amassa com facilidade, além de ser resistente à corrosão e ferrugem.

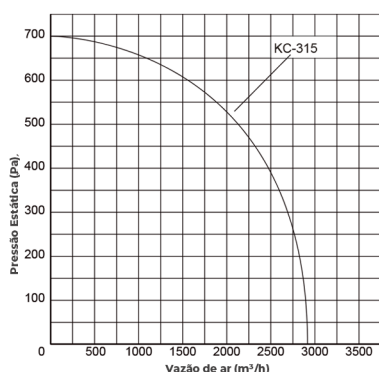
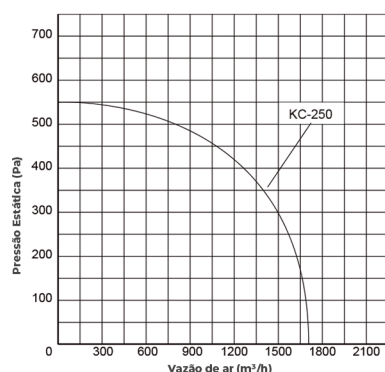
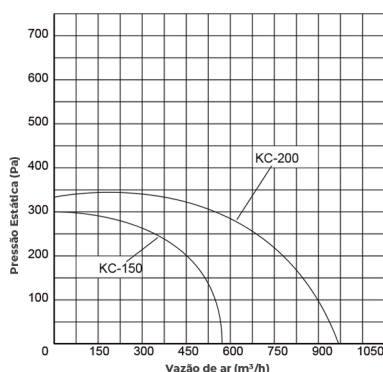
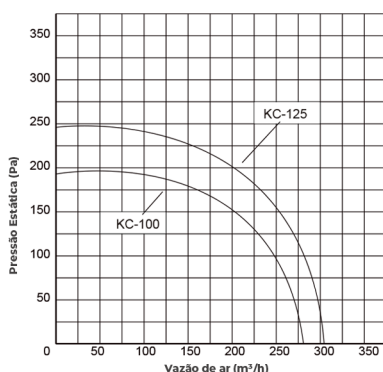
Instalação Flexível

Pode ser utilizado em diversas aplicações. É possível combiná-lo com outros ventiladores de duto conforme as necessidades de ventilação de cada ambiente.

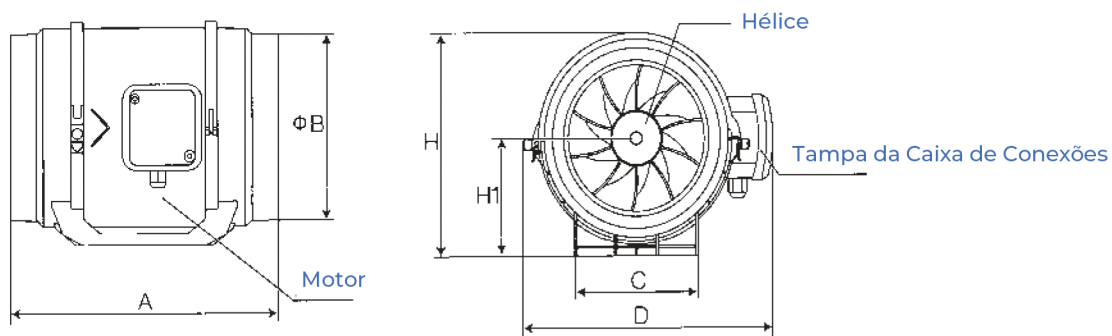
Fácil Manutenção

O ventilador é compacto, leve e tem estrutura simples. Basta fixá-lo no teto e conectá-lo ao duto, aumentando significativamente a eficiência da ventilação.

Curva de Desempenho



Dimensões do Produto



Modelo	A	Φ B	C	D	E	F	G	H	H1
KC - 100	300	Φ 100	100	214	62	60	7x5	182	95
KC - 125	300	Φ 125	95	214	80	60	7x5	190	95
KC - 150	293	Φ 150	120	237	72	70	7x5	211	110
KC - 200	304	Φ 200	140	258	78	85	8x6	235	124
KC - 250	383	Φ 250	180	298	119	92	11x8	291	152
KC - 350	413	Φ 315	315	364	127	140	11x8	359	189

Especificações

Modelo	Voltagem (V/Hz)	Potência (W)	Velocidade	Corrente (A)	Vazão (m³/h)	Pressão do Ar (Pa)	Ruído (Db)	Tamanho (mm)	Área de Referência (mm)	Peso (kg)
KC - 100	220/50	60	H	0.2	280	180	30	100/125	8-16	1.8
			L	0.174	220	230	25			
KC - 125	220/50	60	H	0.2	310	240	32	125	8-18	2
			L	0.174	250	190	27			
KC - 150	220/50	70	H	0.31	560	300	35	150/160	18-36	2.2
			L	0.264	475	250	30			
KC - 200	220/50	110	H	0.42	980	350	50	200	34-78	3.1
			L	0.409	830	280	45			
KC - 250	220/50	130	H	0.812	1700	550	60	250	42-84	7.0
			L	0.65	1200	400	54			
KC - 350	220/50	230	H	1.33	2900	700	66	350	60-120	9.7
			L	1.1	2400	500	61			

